

TARIMSAL WOLTMAN TİPİ SU SAYACI
KATALOĐU



 **tayfur**
su sistemleri

TYPHOON®



 **tayfur**
su sistemleri

TYPHOON[®]



HAKKIMIZDA

İzmir'de 2004 Yılında Tayfun Yazarođlu tarafından kurulan Tayfur Su Sistemleri, 2017 yılından itibaren Tayfur Su Sistemleri Makine Mühendislik Sanayi ve Ticaret A.Ş. olarak faaliyetlerine devam etmektedir. Firmamız ürünlerini ve deneyimlerini yerel pazar ve uluslararası pazara sunmaktadır.

Tayfur Su Sistemleri, yurtdışında da tanınırlığını pekiştirirken, üretim, satış ve pazarlama faaliyetlerini de her geçen gün daha da genişleterek devam etmektedir.

Tayfur Su Sistemleri, mühendis ve teknik kadrosu, teknolojik altyapısıyla; Üretim, Satış, Proje - Danışmanlık, Taahhüt ve Servis Hizmetlerini planlayarak sektörün ihtiyaçlarını eksiksiz karşılamaktadır.

Firmamız kendi markası olan TYPHOON markalı, Hidrolik Kontrol Vanaları, Plastik Hidrolik Kontrol Vanaları, Geri Yıkama Vanaları, Plastik Geri Yıkama Vanaları, Darbesiz Dinamik Vantuzlar, Plastik Vantuzlar, Dip Klape-leri, Filtre Ters Yıkama Kontrol Cihazlarının üretimini gerçekleştirmektedir. Üretimlerini yurtiçi ve yurtdışında-ki müşterilerinin özel isteklerini karşılayarak hem iç hem de dış piyasada güçlü bir marka olma yolunda ilerlemektedir

Kalite Politikamız

Sulama sistemleri donanım ve malzemelerinin satış, pazarlama ve servis sektöründe yasal şartlara uyarak kalitede lider olabilmek ve müşterilerimizin ihtiyaç ve beklentilerini karşılayabilmek için Kalite Yönetim Sistem şartlarına uymak, etkinliğini sürekli iyileştirmek ve hiçbir koşulda kaliteden ödün vermemek

Misyonumuz

Her zaman aldığı sorumlulukları, müşterimizin istek ve beklentilerini doğru, güvenilir ve zamanında; yüksek kalite standartları çerçevesinde, verimliliği ve rekabeti avantaja dönüştüren ulusal ve uluslararası pazarda sinerjisini sunmayı amaçlayan bir şirket olmak..

Vizyonumuz

Sektöründe yönlendirici, yenilikçi, güçlü ve saygın bir kuruluş olmak.

Tarımsal Woltman Tipi Su Sayacı

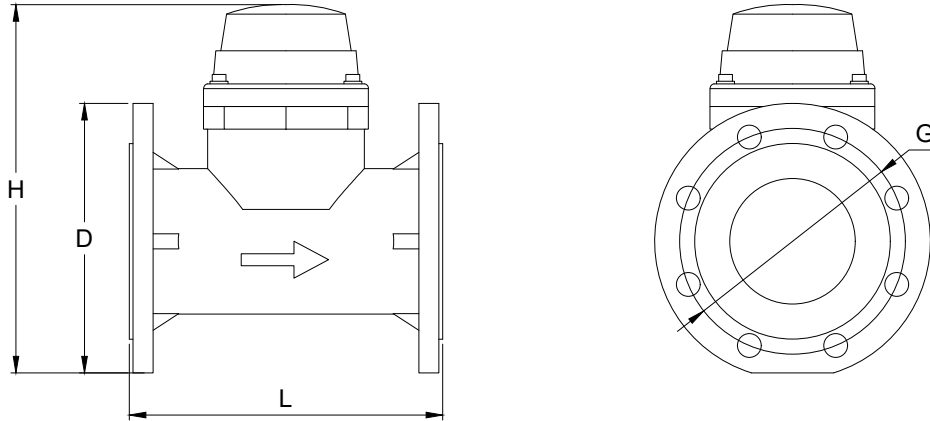
Plastik Gövde

- Doğa dostu, uzun ömürlü sayaç
- Endüstriyel alanda kullanım
- Tarımsal alanlarda kullanım
- İçme suyu tesisatlarına uygunluk
- Gövde, kompozit güçlendirilmiş cam elyaf polyamid
- MID onaylı ve sertifikalı
- Birinci sınıf malzeme ve üretim teknolojisi
- Dış ortam ve iklim koşulları için koruyucu, dayanıklı gövde
- Geniş ve dinamik ölçüm aralığı
- Çok düşük basınçlı kayıplarla doğru su akışı ölçümü
- 2 yıl garanti

DN50 ve DN65 10lt Pulse'lu
DN80 ve DN100 100lt Pulse'lu



Ölçü	DN50	DN65	DN80	DN100
L	200	200	225	250
H	250	260	284	296
D	165	185	200	220
G	125	145	160	180
nXM	4xM10	4xM10	8xM10	8xM10



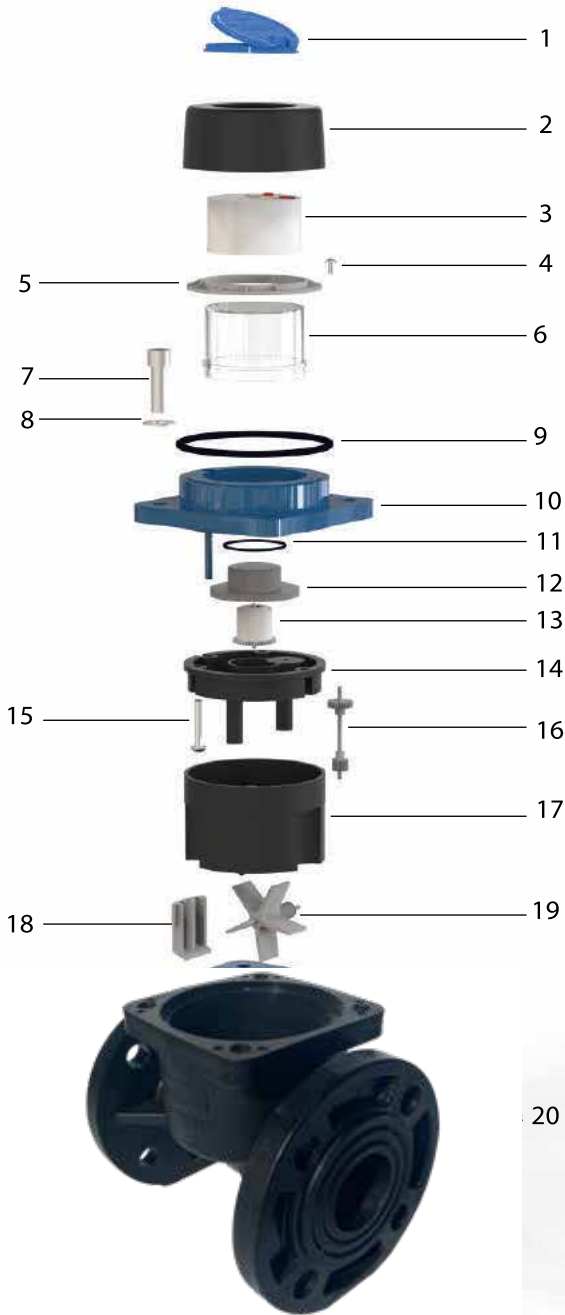
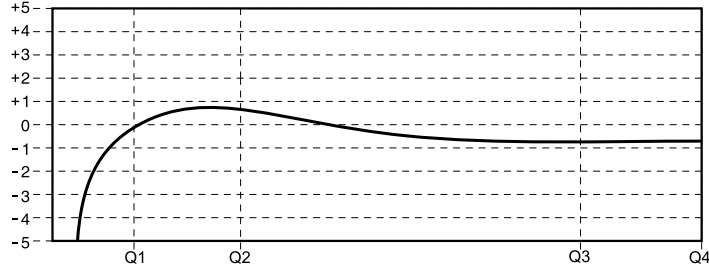
Teknik Özellikler

Anma Çapı	DN	mm	DN50	DN65	DN80	DN100					
	Ölçü	inch	2"	2½"	3"	4"					
Azami akış debisi	Q ₄	≤78,8	≤78,8	≤125	≤200						
Sürekli akış debisi	Q ₃	≤63	≤63	≤100	≤160						
Geçiş debisi	Q ₂	≥2,52	≥2,52	≥4,0	≥6,40						
En küçük akış debisi	Q ₁	≥1,57	≥1,57	≥2,50	≥4,00						
Ölçme aralığı (R)	Q ₃ / Q ₁					≤40					
Geçiş debisi oranı	Q ₂ / Q ₁					1,6					
Aşırı yükleme debisi	Q ₄ / Q ₃					1,25					
Doğruluk sınıfı	-					±5%					
Düşük debide kabul edilebilir hata oranı	(MPE _L)	Su sıcaklığı 30°C se ± %2 * Su sıcaklığı > 30°C se ± %3									
Yüksek debide kabul edilebilir hata oranı	(MPE _H)					T30 & T50					
Sıcaklık sınıfı	T					MAP16					
Su basıncı sınıfı	Bar					ΔP 10					
Basınç kaybı sınıfı	-	ΔP 25					ΔP 10				
Okuma aralığı	m ³	999,999				9,999,999					
Okuma cihazı çözünürlüğü	m ³	0,001				0,01					
Akış profili hassaslık sınıfı	-					U10D5					
Bağlantı Şekli	-					H (Yatay)					
Sayacın yatay uzunluğu	mm	200	200	225	250	250	300	350	450	500	
Manyetik anahtar güç kaynağı	U _{max} / I _{max}					max 24V / 0,01A					
Manyetik anahtar K-Faktörü	impulse / L					0,001 & 0,0001					

Tarımsal Woltman Tipi Su Sayacı

Plastik Gövde

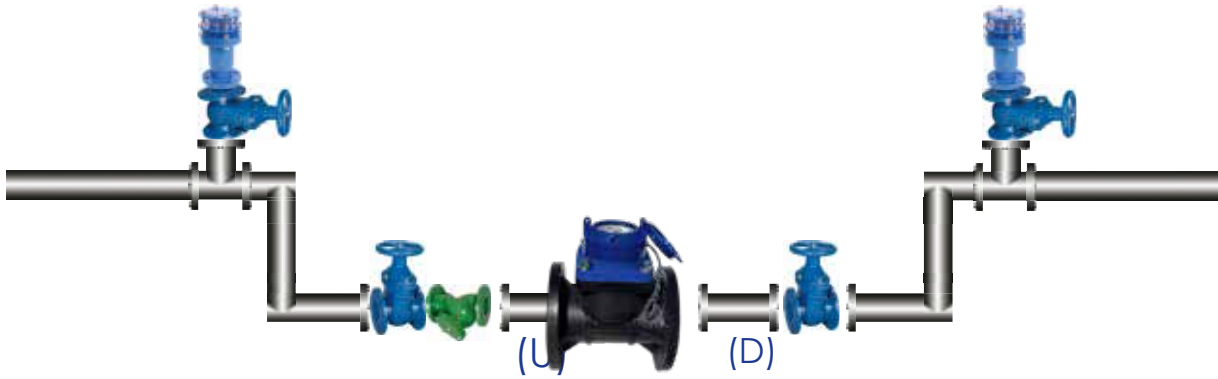
Hata Grafiği



PARÇALAR	
1	Kapak
2	Turma Halkası
3	Mekanizma ve Gösterge
4	Pivot
5	Plaka
6	Cam Kapak
7	Vida
8	Conta
9	O-Ring
10	Flanş Kapağı Kompozit Güçlendirilmiş Cam Elyaf Polyamid
11	O-Ring-2
12	Dişli Plakası
13	Dişli Çark
14	Üst Destekleme
15	Vida
16	Mekanik Şanzıman
17	Alt Destekleme
18	Düzenleme Mili
19	Pervane
20	Gövde Kompozit Güçlendirilmiş Cam Elyaf Polyamid



DN50 - DN100 iin saya Uygulama rneęi



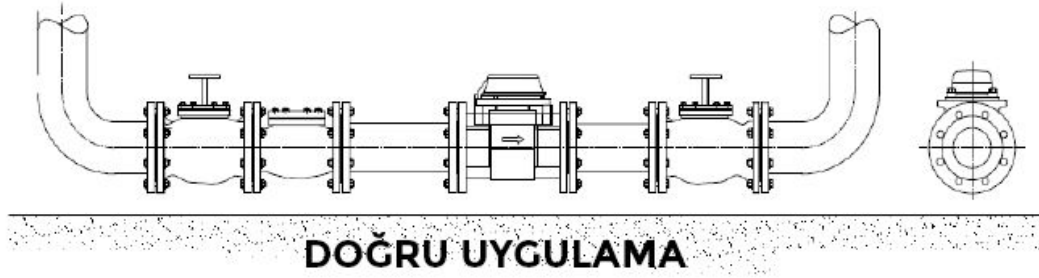
Montaj Tablosu

Giriş Vanası Boru Çapı (mm)	Giriş Vanası Çapı (mm)	Filtre Çapı (mm)	Saya Giriş Borusu Çapı (mm)	Saya Giriş Borusu Uzunluęu (U) 10xDN (mm)	Saya Çapı (mm)	Saya Çıkış Borusu Çapı (mm)	Saya Çıkış Borusu Çapı (mm)	Saya Çıkış Borusu Çapı (mm)
50	50	50	50	500	50	50	250	50
65	65	65	65	650	65	65	325	65
80	80	80	80	800	80	80	400	80
100	100	100	100	1000	100	100	500	100

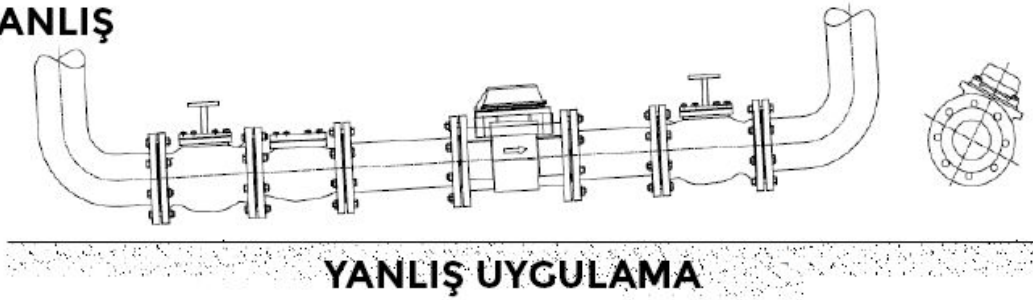
Su Sayacı Montaj Şartnamesi

1. Sayaç montaj yeri, kapalı ve güvenli bir yer olmalı, görevli kontrol elemanlarının sayacı herhangi bir zamanda kontrol etmesine mani olacak bir durumda olmamalıdır.
2. Sayaç montajında sayaçtan önce sırasıyla; küresel vana ve pislik tutucu filtre olmalı, sayaçtan sonra ise yine küresel vana olmalıdır. Bütün borular sıkıca kelepçeye sabitlenmiş olmalıdır.
3. Montaj esnasında dirsek kullanımından mümkün olduğunca kaçınılmalıdır.
4. Sayaç, kesinlikle direk güneş ışığına maruz kalacak şekilde monte edilmemelidir. Açıkta montaj yapılacak ise; güneş ışığını direk almayacak, su-kar girişini engelleyecek ve hava sirkülasyonunu sağlayacak bir kutu içerisine alınmalıdır.
5. Sayacın montajı, nemli veya rutubetli bir ortama yapılmamalıdır.
6. Sayaç montajı, zemine paralel bir şekilde ve yatay bağlantı yapılmalı. Sayacın montajı kesinlikle açılı, eğik veya dik yapılmamalıdır.

DOĞRU



YANLIŞ



7. Özellikle yeni tesisat veya tadilat görmüş borularda olası yabancı cisimler (harç, boya, demir, talaş vb.) temizlendikten sonra (biraz su akıtılarak sağlanabilir) sayaç tesisata bağlanmalıdır.
8. Sayaç anma çapı ile tesisatta kullanılan boru çapları eşit olmalıdır.

CE		AB UYGUNLUK BEYANI EU DECLARATION OF CONFORMITY	
ÜRETİCİ (<i>The manufacturer</i>)		EUROMET ÖLÇÜ ALETLERİ LTD. ŞTİ.	
Merkez & Fabrika Adresi (<i>Center & Factory Address</i>)		ATB İŞ MERKEZİ K BLOK NO:278 YENİMAHALLE/ANKARA	
Telefon (<i>Phone</i>)		+90 312 297 1214	Web: www.euromet.com.tr
Fax		+90 312 297 1215	

We declare that the following products are in accordance with the following European Directives and the following harmonized European Standards, normative documents and guidelines have been applied...

We also hereby declare that the production of above mentioned product meets MID directive Requirements as determined with EU type approval certificate

MODEL (Type)	AB Tip İnceleme Sertifika Numarası (EU Type- examination Certificate number)	MODÜL D NO (ON A QUALITY MANAGEMENT SYSTEM Annex D number)	Uygunluk Değerlendirmesini Yapan Kurumun Adı ve No (Notified Body Identification Name and Number)
WT-50-ET	MRC RO-2275-20495	MRC RO-2275-18-308	MRC, Miscarea Romana pentru Calitate 2275
Seri NO (serial number):		52432420	

QMS approved and surveillance by MRC n.o. notified body 2275 Uygun
Olduğu Yönetmelikler (*Regulation as appropriate*)

Referans No (Reference Num.)	Adı (Title)
2014/32/EU	Ölçü Aletleri Yönetmeliği (<i>Measuring instrument directive</i>)

Uygun Olduğu Standartlar ve Uluslar arası Tavsiyeler Appropriate,
the Standards and International Recommendations

Referans No. (Reference num.)	Adı (Title)
OIML R 49-1	Water meters for cold potable water and hot water. Part 1: Metrological and technical requirements
OIML R 49-2	Water meters for cold potable water and hot water. Part 2: Test methods
ISO 4064-1	Water meters for cold potable water and hot water - Part 1: Metrological and technical requirements
ISO 4064-2	Water meters for cold potable water and hot water - Part 2: Test methods

Seri numarası ve kullanıma sunulduğu tarih yazan ürünün yukarıdaki açıklamalara uygun olduğunu bildiririz.
Bu AB Uygunluk beyanı imalatçının sorumluluğu altında düzenlenmiştir. The serial number and made available by
the date notified that the product according to the notes above. This declaration is issued under the sole responsibility of
manufacturer.

Üretim Yeri

(Production site)

İZMİR

Beyan Tarihi

(10.08.2021)
(Date of declaration)

EUROMET Adına İmza
(On behalf of Signature EUROMET)
AYLEN COŞKUN







**Her
Fabrika** Bir
Kaledir*

H. Odaturk



Karacaođlan Mah. 6172 Sok. No:19/A Iřkent - Bornova - İzmir

+90 232 458 49 99 / +90 232 458 57 67

www.tayfursu.com.tr | info@tayfursu.com.tr