

TARIMSAL WOLTMAN TİPİ SU SAYACI  
KATALOĐU



 **tayfur**  
su sistemleri  
**TYPHOON®**



 **tayfur**  
su sistemleri

**TYPHOON<sup>®</sup>**



# HAKKIMIZDA

İzmir'de 2004 Yılında Tayfun Yazarođlu tarafından kurulan Tayfur Su Sistemleri, 2017 yılından itibaren Tayfur Su Sistemleri Makine Mühendislik Sanayi ve Ticaret A.Ş. olarak faaliyetlerine devam etmektedir. Firmamız ürünlerini ve deneyimlerini yerel pazar ve uluslararası pazara sunmaktadır.

Tayfur Su Sistemleri, yurtdışında da tanınırlığını pekiştirirken, üretim, satış ve pazarlama faaliyetlerini de her geçen gün daha da genişleterek devam etmektedir.

Tayfur Su Sistemleri, mühendis ve teknik kadrosu, teknolojik altyapısıyla; Üretim, Satış, Proje - Danışmanlık, Taahhüt ve Servis Hizmetlerini planlayarak sektörün ihtiyaçlarını eksiksiz karşılamaktadır.

Firmamız kendi markası olan TYPHOON markalı, Hidrolik Kontrol Vanaları, Plastik Hidrolik Kontrol Vanaları, Geri Yıkama Vanaları, Plastik Geri Yıkama Vanaları, Darbesiz Dinamik Vantuzlar, Plastik Vantuzlar, Dip Klape-leri, Filtre Ters Yıkama Kontrol Cihazlarının üretimini gerçekleştirmektedir. Üretimlerini yurtiçi ve yurtdışında-ki müşterilerinin özel isteklerini karşılayarak hem iç hem de dış piyasada güçlü bir marka olma yolunda ilerlemektedir

## Kalite Politikamız

Sulama sistemleri donanım ve malzemelerinin satış, pazarlama ve servis sektöründe yasal şartlara uyarak kalitede lider olabilmek ve müşterilerimizin ihtiyaç ve beklentilerini karşılayabilmek için Kalite Yönetim Sistem şartlarına uymak, etkinliğini sürekli iyileştirmek ve hiçbir koşulda kaliteden ödün vermemek

## Misyonumuz

Her zaman aldığı sorumlulukları, müşterimizin istek ve beklentilerini doğru, güvenilir ve zamanında; yüksek kalite standartları çerçevesinde, verimliliği ve rekabeti avantaja dönüştüren ulusal ve uluslararası pazarda sinerjisini sunmayı amaçlayan bir şirket olmak..

## Vizyonumuz

Sektöründe yönlendirici, yenilikçi, güçlü ve saygın bir kuruluş olmak.

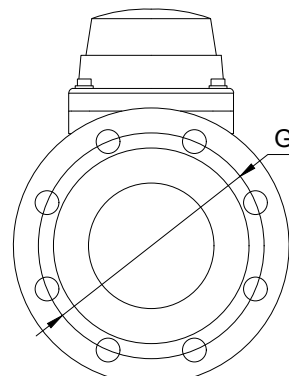
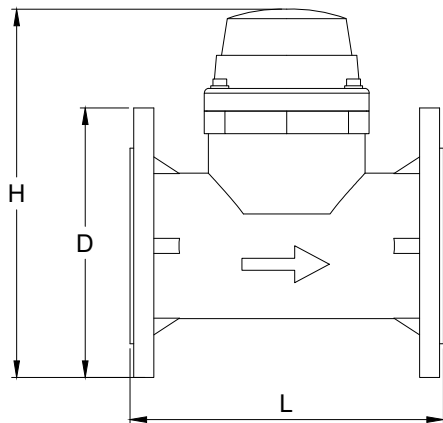
# Tarımsal Woltman Tipi Su Sayacı

- Doğa dostu, uzun ömürlü sayaç
- Endüstriyel alanda kullanım
- Tarımsal alanlarda kullanım
- İçme suyu tesisatlarına uygunluk
- Gövde, GGG40 Sfero Döküm 200 mikrondan daha yüksek elektrostatik boya ile korunmaktadır.
- MID onaylı ve sertifikalı
- Birinci sınıf malzeme ve üretim teknolojisi
- Dış ortam ve iklim koşulları için koruyucu, dayanıklı gövde
- Geniş ve dinamik ölçüm aralığı
- Çok düşük basınçlı kayıplarla doğru su akışı ölçümü
- 2 yıl garanti

## DN50-DN300 100lt - 1000lt Puls'lu



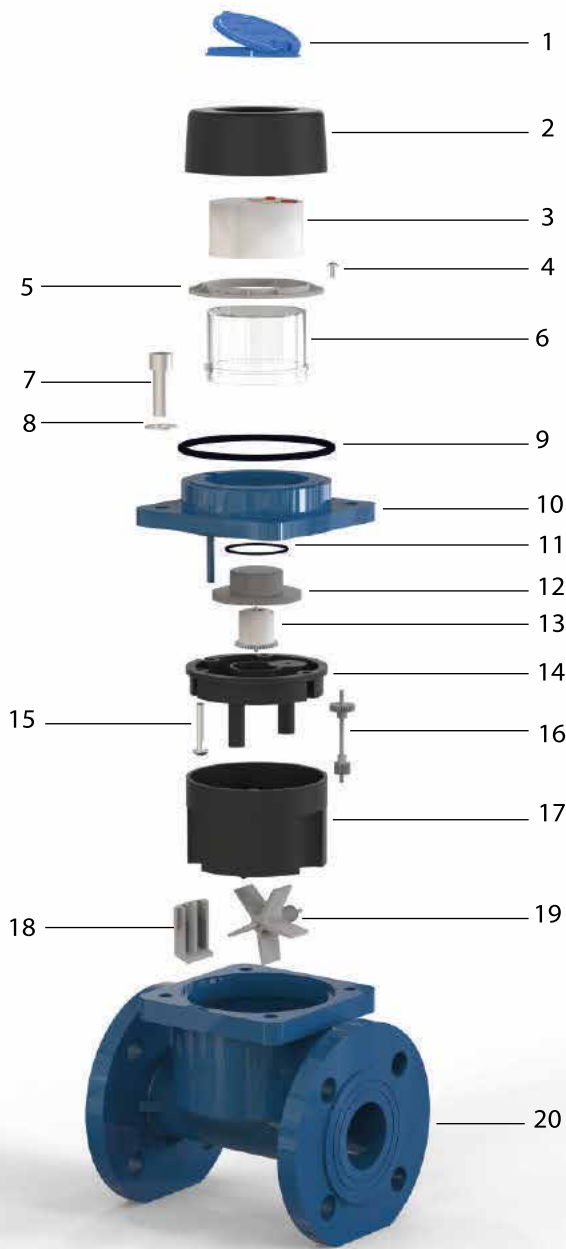
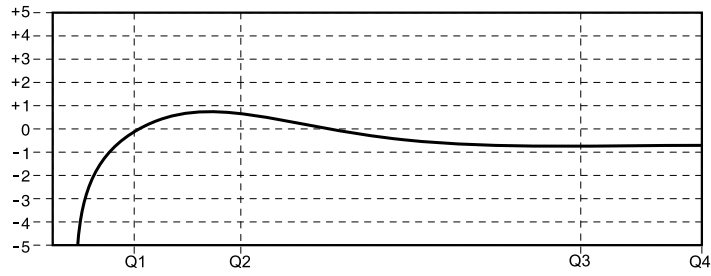
| Ölçü | DN50  | DN65  | DN80  | DN100 | DN125 | DN150 | DN200  | DN250  | DN300  |
|------|-------|-------|-------|-------|-------|-------|--------|--------|--------|
| L    | 200   | 200   | 225   | 250   | 250   | 300   | 350    | 450    | 500    |
| H    | 250   | 260   | 284   | 296   | 324   | 354   | 401    | 459    | 511    |
| D    | 165   | 185   | 200   | 220   | 250   | 285   | 340    | 405    | 460    |
| G    | 125   | 145   | 160   | 180   | 210   | 240   | 295    | 355    | 410    |
| nXM  | 4xM10 | 4xM10 | 8xM10 | 8xM10 | 8xM10 | 8xM10 | 12xM10 | 12xM10 | 12xM10 |



## Teknik Özellikler

| Anma Çapı                                 | DN                                  | mm  | DN50  | DN65  | DN80  | DN100 | DN125     | DN150 | DN200 | DN250 | DN300 |  |
|---|-------------------------------------|---|-------|-------|-------|-------|-----------|-------|-------|-------|-------|--|
|   | Size                                | inch  | 2"    | 2½"   | 3"    | 4"    | 5"        | 6"    | 8"    | 10"   | 12"   |  |
| Azami akış debisi                         | Q <sub>4</sub>                      | ≤78,8   | ≤78,8 | ≤125  | ≤200  | ≤313  | ≤500      | ≤788  | ≤1250 | ≤2000 |       |  |
| Sürekli akış debisi                       | Q <sub>3</sub>                      | ≤63   | ≤63   | ≤100  | ≤160  | ≤250  | ≤400      | ≤630  | ≤1000 | ≤1600 |       |  |
| Geçiş debisi                              | Q <sub>2</sub>                      | ≥2,52   | ≥2,52 | ≥4,0  | ≥6,40 | ≥10   | ≥16,0     | ≥25,2 | ≥40,0 | ≥64,0 |       |  |
| En küçük akış debisi                      | Q <sub>1</sub>                      | ≥1,57   | ≥1,57 | ≥2,50 | ≥4,00 | ≥6,25 | ≥10,00    | ≥15,7 | ≥25,0 | ≥40,0 |       |  |
| Ölçme aralığı (R)                         | Q <sub>3</sub> / Q <sub>1</sub>     | ≤40   |       |       |       |       |           |       |       |       |       |  |
| Geçiş debisi orantısı                     | Q <sub>2</sub> / Q <sub>1</sub>     | 1,6   |       |       |       |       |           |       |       |       |       |  |
| Aşırı yükleme debisi                      | Q <sub>4</sub> / Q <sub>3</sub>     | 1,25  |       |       |       |       |           |       |       |       |       |  |
| Doğruluk sınıfı                           | -                                   | ±5%   |       |       |       |       |           |       |       |       |       |  |
| Düşük debide kabul edilebilir hata oranı  | (MPE <sub>i</sub> )                 | Su sıcaklığı 30°C se ± %2 * Su sıcaklığı > 30°C se ± %3 |       |       |       |       |           |       |       |       |       |  |
| Yüksek debide kabul edilebilir hata oranı | (MPE <sub>j</sub> )                 | T30 & T50   |       |       |       |       |           |       |       |       |       |  |
| Sıcaklık sınıfı                           | T                                   | MAP16   |       |       |       |       |           |       |       |       |       |  |
| Su basıncı sınıfı                         | Bar                                 | ΔP 10   |       |       |       |       |           |       |       |       |       |  |
| Basınç kaybı sınıfı                       | -                                   | ΔP 25   | ΔP 10 |       |       |       |           |       |       |       |       |  |
| Okuma aralığı                             | m <sup>3</sup>                      | 999,999   |       |       |       |       | 9,999,999 |       |       |       |       |  |
| Okuma cihazı çözünürlüğü                  | m <sup>3</sup>                      | 0,001   |       |       |       |       | 0,01      |       |       |       |       |  |
| Akış profili hassaslık sınıfı             | -                                   | U10D5   |       |       |       |       |           |       |       |       |       |  |
| Bağlantı Şekli                            | -                                   | H (Yatay)   |       |       |       |       |           |       |       |       |       |  |
| Sayacın yatay uzunluğu                    | mm                                  | 200   | 200   | 225   | 250   | 250   | 300       | 350   | 450   | 500   |       |  |
| Manyetik anahtar güç kaynağı              | U <sub>max</sub> / I <sub>max</sub> | max 24V / 0,01A   |       |       |       |       |           |       |       |       |       |  |
| Manyetik anahtar K-Faktörü                | impulse / L                         | 0,001 & 0,0001  |       |       |       |       |           |       |       |       |       |  |

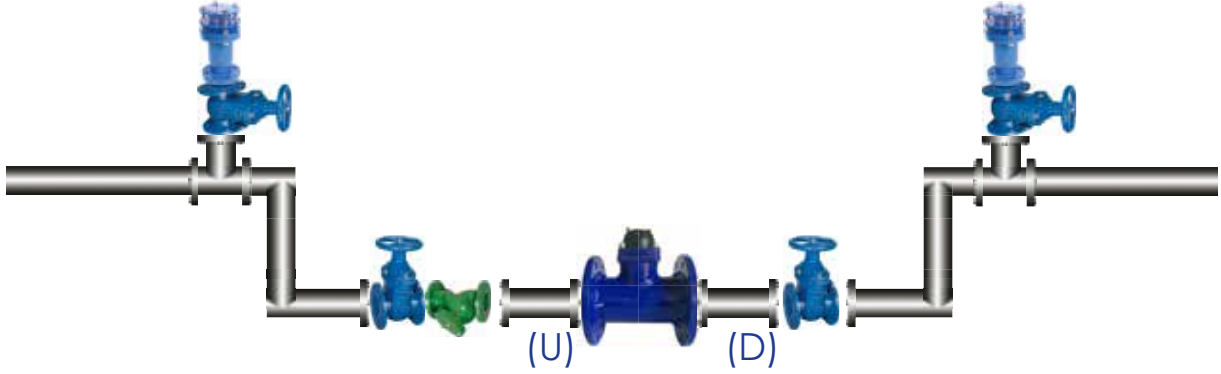
## Hata Grafiği



| PARÇALAR |                                   |
|----------|-----------------------------------|
| 1        | Kapak                             |
| 2        | Turma Halkası                     |
| 3        | Mekanizma ve Gösterge             |
| 4        | Pivot                             |
| 5        | Plaka                             |
| 6        | Cam Kapak                         |
| 7        | Vida                              |
| 8        | Conta                             |
| 9        | O-Ring                            |
| 10       | Flanş Kapağı<br>GGG40 Sfero Döküm |
| 11       | O-Ring-2                          |
| 12       | Dişli Plakası                     |
| 13       | Dişli Çark                        |
| 14       | Üst Destekleme                    |
| 15       | Vida                              |
| 16       | Mekanik Şanzıman                  |
| 17       | Alt Destekleme                    |
| 18       | Düzenleme Mili                    |
| 19       | Pervane                           |
| 20       | Gövde GGG40 Sfero Döküm           |



50 -300 mm için sayaç Uygulama Örneği



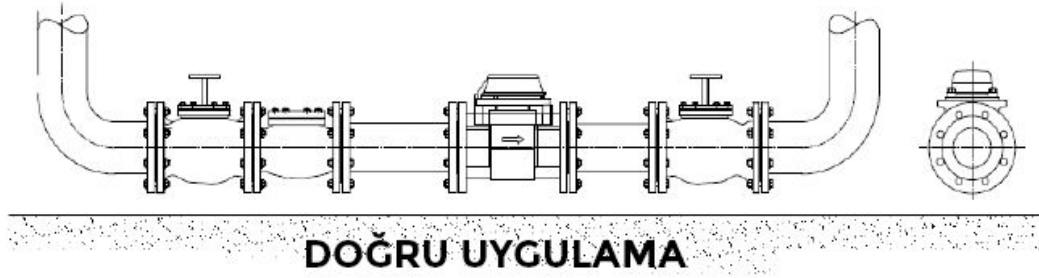
Montaj Tablosu

| Giriş Vanası Boru Çapı (mm) | Giriş Vanası Çapı (mm) | Filtre Çapı (mm) | Sayaç Giriş Borusu Çapı (mm) | Sayaç Giriş Borusu Uzunluğu (U) 10xDN (mm) | Sayaç Çapı (mm) | Sayaç Çıkış Borusu Çapı (mm) | Sayaç Çıkış Borusu Çapı (mm) | Sayaç Çıkış Borusu Çapı (mm) |
|-----------------------------|------------------------|------------------|------------------------------|--|-----------------|------------------------------|------------------------------|------------------------------|
| 50                          | 50                     | 50               | 50                           | 500  | 50              | 50                           | 250                          | 50                           |
| 65                          | 65                     | 65               | 65                           | 650  | 65              | 65                           | 325                          | 65                           |
| 80                          | 80                     | 80               | 80                           | 800  | 80              | 80                           | 400                          | 80                           |
| 100                         | 100                    | 100              | 100                          | 1000                                       | 100             | 100                          | 500                          | 100                          |
| 125                         | 125                    | 125              | 125                          | 1250                                       | 125             | 125                          | 325                          | 125                          |
| 150                         | 150                    | 150              | 150                          | 1500                                       | 150             | 150                          | 750                          | 150                          |
| 200                         | 200                    | 200              | 200                          | 2000                                       | 200             | 200                          | 1000                         | 200                          |
| 250                         | 252                    | 250              | 250                          | 2500                                       | 250             | 250                          | 1250                         | 250                          |
| 300                         | 300                    | 300              | 300                          | 3000                                       | 300             | 300                          | 1500                         | 300                          |

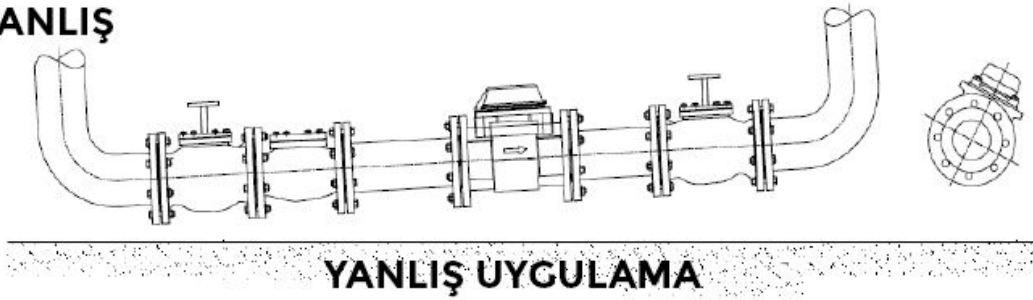
## Su Sayacı Montaj Şartnamesi

1. Sayaç montaj yeri, kapalı ve güvenli bir yer olmalı, görevli kontrol elemanlarının sayacı herhangi bir zamanda kontrol etmesine mani olacak bir durumda olmamalıdır.
2. Sayaç montajında sayaçtan önce sırasıyla; küresel vana ve pislik tutucu filtre olmalı, sayaçtan sonra ise yine küresel vana olmalıdır. Bütün borular sıkıca kelepçeye sabitlenmiş olmalıdır.
3. Montaj esnasında dirsek kullanımından mümkün olduğunca kaçınılmalıdır.
4. Sayaç, kesinlikle direk güneş ışığına maruz kalacak şekilde monte edilmemelidir. Açıkta montaj yapılacak ise; güneş ışığını direk almayacak, su-kar girişini engelleyecek ve hava sirkülasyonunu sağlayacak bir kutu içerisine alınmalıdır.
5. Sayacın montajı, nemli veya rutubetli bir ortama yapılmamalıdır.
6. Sayaç montajı, zemine paralel bir şekilde ve yatay bağlantı yapılmalı. Sayacın montajı kesinlikle açılı, eğik veya dik yapılmamalıdır.

### DOĞRU



### YANLIŞ



7. Özellikle yeni tesisat veya tadilat görmüş borularda olası yabancı cisimler (harç, boya, demir, talaş vb.) temizlendikten sonra (biraz su akıtılarak sağlanabilir) sayaç tesisata bağlanmalıdır.
8. Sayaç anma çapı ile tesisatta kullanılan boru çapları eşit olmalıdır.



|  |  |  |                                |
|--|--|--|--------------------------------|
| <b>CE</b>  |  | <b>AB UYGUNLUK BEYANI<br/>EU DECLARATION OF CONFORMITY</b> |                                |
| <b>ÜRETİCİ</b> (The manufacturer)                              |  | <b>EUROMET ÖLÇÜ ALETLERİ LTD. ŞTİ.</b>                     |                                |
| <b>Merkez &amp; Fabrika Adresi</b> ( Center & Factory Address) |  | ATB İŞ MERKEZİ K BLOK NO:278 YENİMAHALLE/ANKARA            |                                |
| <b>Telefon</b> ( Phone)  |  | +90 312 297 1214   | <b>Web:</b> www.euromet.com.tr |
| <b>Fax</b>   |  | +90 312 297 1215   |                                |

We declare that the following products are in accordance with the following European Directives and the following harmonized European Standards, normative documents and guidelines have been applied...

We also hereby declare that the production of above mentioned product meets MID directive Requirements as determined with EU type approval certificate

| MODEL<br>(Type)                 | AB Tip İnceleme<br>Sertifika<br>Numarası (EU Type-<br>examination Certificate<br>number) | MODÜL D NO<br>(ON A QUALITY<br>MANAGEMENT SYSTEM<br>Annex D number ) | Uygunluk Değerlendirmesini Yapan<br>Kurumun Adı ve No<br>(Notified Body Identification Name and<br>Number) |
|---------------------------------|--|--|--|
| WT-50-ET                        | MRC<br>RO-2275-20495   | MRC<br>RO-2275-18-308  | MRC, Miscarea Romana pentru Calitate 2275  |
| <b>Seri NO</b> (serial number): |  | 52432420   |  |

QMS approved and surveillance by MRC n.o. notified body 2275 Uygun  
Olduğu Yönetmelikler (Regulation as appropriate)

| Referans No<br>(Reference Num.) | Adı<br>(Title)   |
|---------------------------------|--|
| 2014/32/EU                      | Ölçü Aletleri Yönetmeliği (Measuring instrument directive) |

Uygun Olduğu Standartlar ve Uluslar arası Tavsiyeler Appropriate,  
the Standards and International Recommendations

| Referans No.<br>(Reference num.) | Adı<br>(Title)   |
|----------------------------------|--|
| OIML R 49-1                      | Water meters for cold potable water and hot water. Part 1:<br>Metrological and technical requirements  |
| OIML R 49-2                      | Water meters for cold potable water and hot water. Part 2:<br>Test methods                             |
| ISO 4064-1                       | Water meters for cold potable water and hot water - Part 1: Metrological and technical<br>requirements |
| ISO 4064-2                       | Water meters for cold potable water and hot water - Part 2: Test methods                               |

Seri numarası ve kullanıma sunulduğu tarih yazan ürünün yukarıdaki açıklamalara uygun olduğunu bildiririz.  
Bu AB Uygunluk beyanı imalatçının sorumluluğu altında düzenlenmiştir. The serial number and made available by  
the date notified that the product according to the notes above. This declaration is issued under the sole responsibility of  
manufacturer.

**Üretim Yeri**

(Production site)

İZMİR

**Beyan Tarihi**

(10.08.2021)  
( Date of declaration)

**EUROMET Adına İmza**  
( On behalf of Signature EUROMET)  
AYLEN COŞKUN









**Her  
Fabrika** Bir  
Kaledir\*

*H. Odaturk*



Karacaođlan Mah. 6172 Sok. No:19/A Iřkent - Bornova - İzmir

+90 232 458 49 99 / +90 232 458 57 67

[www.tayfursu.com.tr](http://www.tayfursu.com.tr) | [info@tayfursu.com.tr](mailto:info@tayfursu.com.tr)