

FLATÖRLÜ SEVİYE KONTROL VANASI  
KATALOĞU



 **tayfur**  
su sistemleri

**TYPHOON®**



 **tayfur**  
su sistemleri

**TYPHOON<sup>®</sup>**



# HAKKIMIZDA

İzmir'de 2004 Yılında Tayfun Yazarođlu tarafından kurulan Tayfur Su Sistemleri, 2017 yılından itibaren Tayfur Su Sistemleri Makine Mühendislik Sanayi ve Ticaret A.Ş. olarak faaliyetlerine devam etmektedir. Firmamız ürünlerini ve deneyimlerini yerel pazar ve uluslararası pazara sunmaktadır.

Tayfur Su Sistemleri, yurtdışında da tanınırlığını pekiştirirken, üretim, satış ve pazarlama faaliyetlerini de her geçen gün daha da genişleterek devam etmektedir.

Tayfur Su Sistemleri, mühendis ve teknik kadrosu, teknolojik altyapısıyla; Üretim, Satış, Proje - Danışmanlık, Taahhüt ve Servis Hizmetlerini planlayarak sektörün ihtiyaçlarını eksiksiz karşılamaktadır.

Firmamız kendi markası olan TYPHOON markalı, Hidrolik Kontrol Vanaları, Plastik Hidrolik Kontrol Vanaları, Geri Yıkama Vanaları, Plastik Geri Yıkama Vanaları, Darbesiz Dinamik Vantuzlar, Plastik Vantuzlar, Dip Klapeleri, Filtre Ters Yıkama Kontrol Cihazlarının üretimini gerçekleştirmektedir. Üretimlerini yurtiçi ve yurtdışındaki müşterilerinin özel isteklerini karşılayarak hem iç hem de dış piyasada güçlü bir marka olma yolunda ilerlemektedir.

## Kalite Politikamız

Sulama sistemleri donanım ve malzemelerinin satış, pazarlama ve servis sektöründe yasal şartlara uyarak kalitede lider olabilmek ve müşterilerimizin ihtiyaç ve beklentilerini karşılayabilmek için Kalite Yönetim Sistem şartlarına uymak, etkinliğini sürekli iyileştirmek ve hiçbir koşulda kaliteden ödün vermemek.

## Misyonumuz

Her zaman aldığı sorumlulukları, müşterimizin istek ve beklentilerini doğru, güvenilir ve zamanında; yüksek kalite standartları çerçevesinde, verimliliği ve rekabeti avantaja dönüştüren ulusal ve uluslararası pazarda sinerjisini sunmayı amaçlayan bir şirket olmak..

## Vizyonumuz

Sektöründe yönlendirici, yenilikçi, güçlü ve saygın bir kuruluş olmak.

# Flatörlü Seviye Kontrol Vanaları

## Plastik Hidrolik Kontrol Vanaları

Flatörlü Seviye Kontrol Vanası, rezervuarlardaki ve tanklardaki su seviyesini sürekli kontrol etmek için tasarlanmış hidrolik kontrol vanasıdır. Ana vana manuel olarak 2 yollu modülasyon tipi şamandıralı pilot vana ile kontrol edilir. Rezervuar ve tankın yukarı akış yönüne monte edilen ana vana, su seviyesi maksimum seviyeye ulaştığında dalgalanmaya neden olmadan tamamen sızdırmaz şekilde kapatılır. Açma kapama hızı ayarlanabilir. Sistemde yatay veya dikey konumlarda monte edilerek kullanılabilir.

Basınç Aralığı: PN 10

Çaplar: 3/4 - 1" - 1 1/2" - 2" - 2 1/2" - 3"R - 3" - 4"

DN80 - DN100 - DN150 Flanşlı



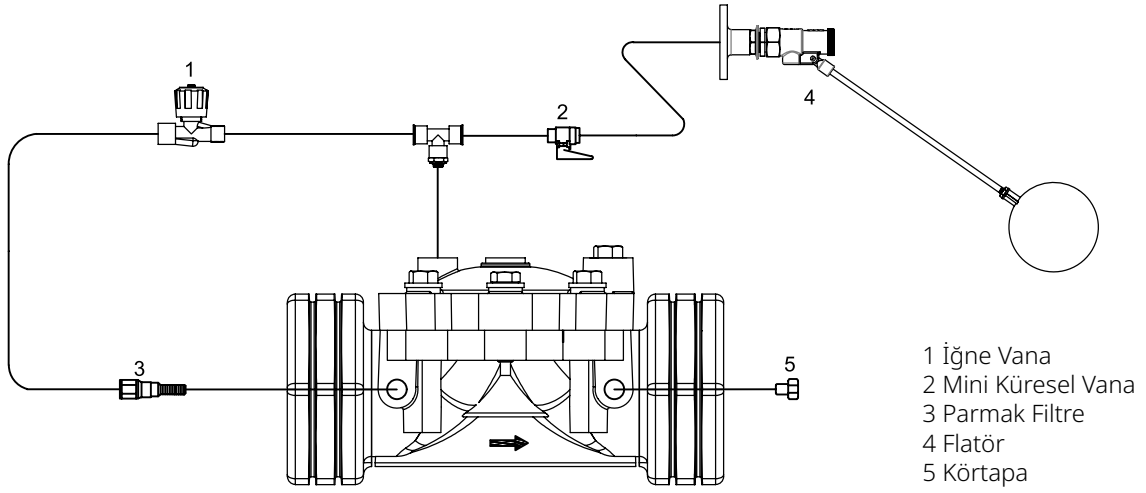
## Sipariş Bilgileri

Lütfen aşağıdaki bilgileri sipariş durumunda bildiriniz

Maksimum debi miktarı ..... m<sup>3</sup>/h  
Maksimum şebeke / işletme basıncı ..... bar  
Ana boru hat çapı ..... mm  
Vana bağlantı tipi

### Montaj

- Vana girişine 3 numaralı parmak filtre bağlandıktan sonra plastik boru yardımıyla "1" numaralı iğne vanaya ve vana kapağına bağlanır.
- "2/1" numaralı mini küresel vananın bir çıkışı vana kapağına diğer ucu flatörlü pilot girişine bağlanır.
- Vana çıkışına "5" numaralı körtapa bağlanır.
- Vana anma çapı, hat çapıyla aynı veya bir küçük anma çapı olmalıdır.
- Vanayı üzerinde gösterilen ok işareti yönünde monte ediniz.
- Vananın hatta montajında izolasyon vanaları (kelebek veya sürgülü vana v.b), hava tahliye vanası, hızlı basınç tahliye kontrol vanası (QR) ve pislik tutucu vanalar kullanılması tavsiye edilir.



### Ayarlama

- "4" ile gösterilen flatörlü pilot vanasını, depo veya rezervuardaki su seviyesine göre sabit bir şekilde monte ediniz.
- Vana ile birlikte verilen, hidrolik basınç sinyal borusunun bir ucunu "2/1" de gösterilen küresel vanaya, diğer ucunu da flatörlü pilot vanasına bağlayınız.
- "2/1" ile gösterilen küresel vanaları acınız.
- "1" ile gösterilen iğne vana ile ana vananın açma kapama hızını ayarlayınız.

# PLASTİK HİDROLİK KONTROL VANALARI

## Flanşlı - Dişli - Açılı

TYPHOON Plastik Hidrolik Vanalar, diyafram hat basıncı ile çalışan otomatik kontrol vanalarıdır. Hidrolik Kontrol Vanaları tarımsal sulama, içme suyu hatları, filtrasyon ve endüstriyel alanlarda kullanılmaktadır.

TYPHOON Plastik Vanalar, hat basıncı ile çalışan diyaframlı otomatik kontrol vanalarıdır. Gövdesi ve diyafram tasarımı minimum basınç kaybıyla sorunsuz akış sağlar. Gövdesinde yatak, burç ve mil olmadığından valf ömrü daha uzundur. Vananın hareket eden tek kısmı diyaframdır.

TYPHOON Plastik Hidrolik Kontrol Vanaları tarımsal sulama, içme suyu hatları, filtrasyon ve endüstriyel alanlarda kullanılmaktadır.



## Özellikleri

- Basit yapısı ile kolay kullanım ve bakım
- Daha düşük maliyetler
- Geniş basınç aralığı çalışması
- Düşük akış hızlarında bile mükemmel modülasyon
- Darbe olmadan açılıp kapanabilen esnek diyafram
- Güçlendirilmiş diyafram ve dahili yay ile tamamen sızdırmaz
- Farklı pilot vanalarla geniş kontrol uygulamaları
- Uygulama alanlarında yatay ve dikey pozisyonlarda çalışabilme



## Ana Parçalar

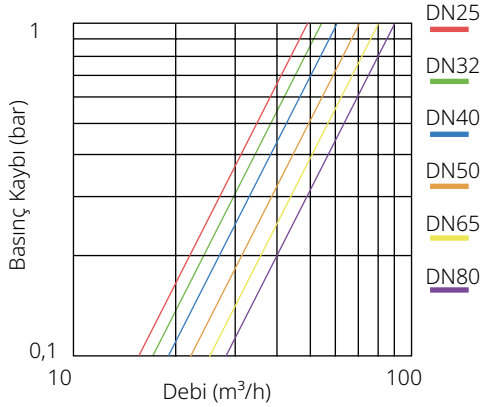
No	Malzeme Adı	Malzeme Cinsi
1	Gövde	Cam Elyaf Takviyeli Poliamid
2	Diyafram	Doğal Kauçuk
3	Yay Takozu	Polipropilen
4	Yay	SST 302
5	Kapak	Cam Elyaf Takviyeli Poliamid
6	Rondela	A2 Paslanmaz Çelik
7	Cıvata	A2 Paslanmaz Çelik
8	Somun	Pirinç

## Model

Bağlantı	Dişli	
Material	Cam Elyaf Takviyeli Poliamid	
Gövde	Globe	
Mevcut Çaplar	inch	mm
	3/4	25
	1	32
	1½	40
	2	50
	2½	65
3R	80	
Max. Çalışma Basıncı	10 Bar	



## Basınç Kayıp Tablosu

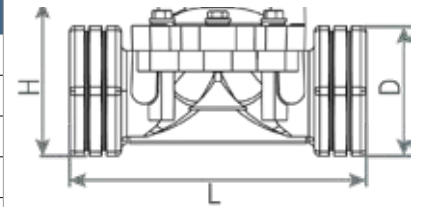


## Hidrolik Performans

	inch	mm	inch	mm	inch	mm	inch	mm	inch	mm	inch	mm
Vana Çapı	¾	25	1	32	1½	40	2	50	2½	65	3R	80
Kv m³/h@1bar	50		55		60		70		80		90	
Cv gmp@1psi	56		66		69		81		92		104	

## Ölçüler ve Ağırlıklar

DN		D		L		H		Ağırlık	
inch	mm	inch	mm	inch	mm	inch	mm	Lbs	Kg
¾	20	1,73	44	5,51	140	2,36	62,50	0,66	0,30
1	25	1,73	44	5,51	140	2,36	62,50	0,66	0,30
1½	40	2,48	63	7,91	201	4,28	100,00	2,54	1,15
2	50	2,95	75	8,07	211	4,33	105,50	2,65	1,20
2½	65	3,66	93	8,64	219	4,64	112,50	3,09	1,40
3	80	4,33	110	8,78	223	4,88	124,50	3,42	1,55



$$Kv(Cv) = Q \cdot \sqrt{G/\Delta P}$$

**Kv** : Vana Akış Katsayısı ( 1 Bar Basınç Kaybında Geçen Debi m³/h @ 1 Bar)  
**Cv** : Vana Akış Katsayısı ( 1 Psi Basınç Kaybında Geçen Debi Gpm @ 1 Psi)  
**Q** : Debi (m³/h, gpm)

**Cv** = 1,155Kv  
**ΔP** : Basınç Kaybı (bar, psi)  
**G** : Suyun Özgül Ağırlığı (su=1.0)

# PLASTİK HİDROLİK KONTROL VANALARI

## Flanşlı - Dişli



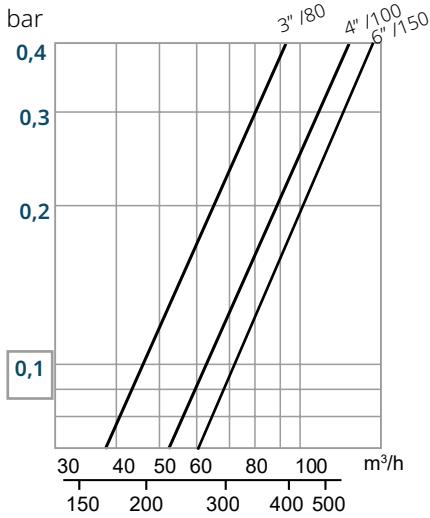
## Ana Parçalar

No	Malzeme Adı	Malzeme Cinsi
1	Gövde	Cam Elyaf Takviyeli Poliamid
2	Flanş Adaptörü	Cam Elyaf Takviyeli Poliamid
3	Flanş	Cam Elyaf Takviyeli Poliamid
4	Diyafram	Doğal Kauçuk
5	Yay Takozu	Polipropilen
6	Yay	SST302
7	Kapak	Cam Elyaf Takviyeli Poliamid
8	Cıvata	8.8 Kaplanmış Çelik
9	Somun	8.8 Kaplanmış Çelik
10	Rondela	8.8 Kaplanmış Çelik

## Model

Bağlantı	Flanşlı - Dişli	
Material	Cam Elyaf Takviyeli Poliamid	
Gövde	Globe	
Mevcut Çaplar	inch	mm
	3	80
	4	100
Max. Çalışma Basıncı	6	150 (Flanşlı)
	10 Bar	

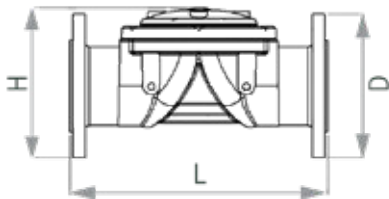
## Basınç Kayıp Tablosu



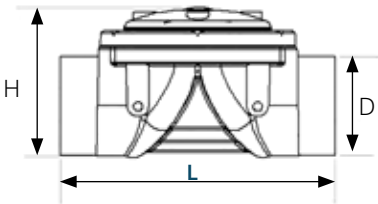
## Hidrolik Performans

	inch	mm	inch	mm	inch	mm
Vana Çapı	3	80	4	100	6	150
Kv m³ / h @1bar	166		208		220	
Cv gpm @1psi	193		242		260	

## Ölçüler ve Ağırlıklar



DN		D		L		H		Ağırlık	
inch	mm	inch	mm	inch	mm	inch	mm	Lbs	Kg
3	80	7,87	200	14,57	370	8,66	220	14,52	6,60
4	100	9,00	227	14,57	370	9,17	233	16,28	7,40
6	150	11,02	280	15,55	395	10,43	265	16,76	7,6



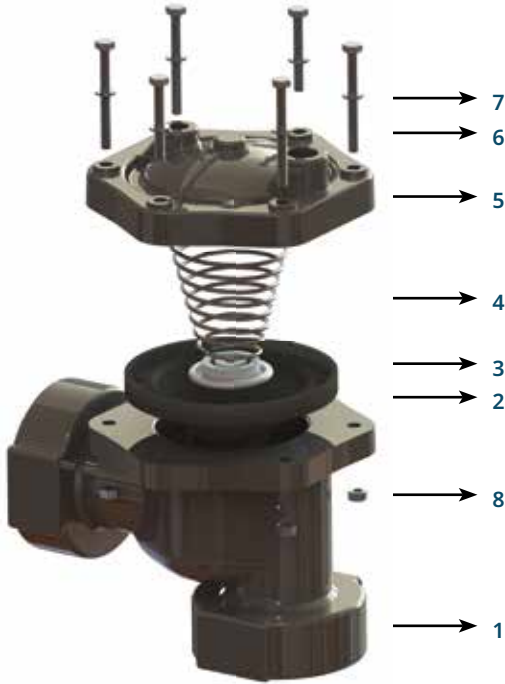
DN		D		L		H		Ağırlık	
inch	mm	inch	mm	inch	mm	inch	mm	Lbs	Kg
3	80	4,72	120	11,58	294	7,05	179	10,25	4,65
4	100	4,72	120	13,23	336	7,28	185	9,70	4,40

$$Kv(Cv) = Q \cdot \sqrt{G/\Delta P}$$

**Kv** : Vana Akış Katsayısı ( 1 Bar Basınç Kaybında Geçen Debi m³/h @ 1 Bar)  
**Cv** : Vana Akış Katsayısı ( 1 Psi Basınç Kaybında Geçen Debi Gpm @ 1 Psi)  
**Q** : Debi (m³/h, gpm)

**Cv** = 1,155Kv  
**ΔP** : Basınç Kaybı (bar, psi)  
**G** : Suyun Özgül Ağırlığı (su=1.0)





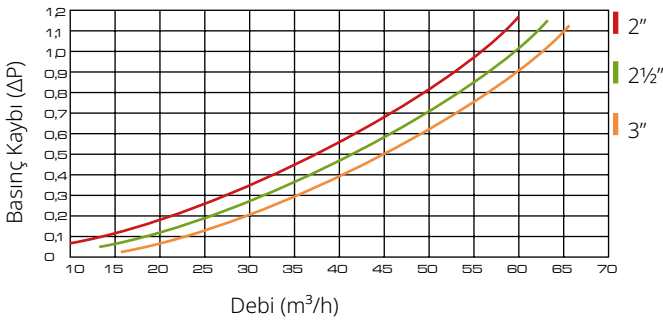
### Ana Parçalar

No	Malzeme Adı	Malzeme Cinsi
1	Gövde	Cam Elyaf Takviyeli Poliamid
2	Diyafram	Doğal Kauçuk
3	Yay Takozu	Polipropilen
4	Yay	SST 302
5	Kapak	Cam Elyaf Takviyeli Poliamid
6	Cıvata	A2 Paslanmaz Çelik
7	Rondela	A2 Paslanmaz Çelik
8	Somun	Pirinç

### Model

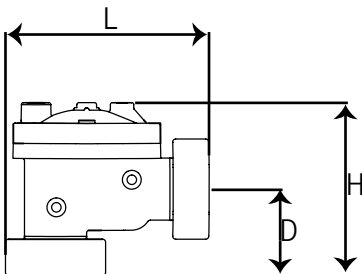
Bağlantı	Dişli	
Material	Cam Elyaf Takviyeli Poliamid	
Gövde	Açılı Globe	
Mevcut Çaplar	inch	mm
	2	50
	2½	65
	3R	80
Max. Çalışma Basıncı	10 Bar	

### Basınç Kayıp Tablosu



### Hidrolik Performans

	inch	mm	inch	mm	inch	mm
Vana Çapı	2	50	2½	65	3R	80
Kv m³ / h @1bar	51,0		56,0		66,0	
Cv gmp @1psi	58,9		64,7		76,2	



### Ölçüler ve Ağırlıklar

DN		D		L		H		Ağırlık	
inch	mm	inch	mm	inch	mm	inch	mm	Lbs	Kg
2	50	3,4	86	8	203	6,77	172	2,86	1,30
2½	65	3,4	86	8	203	6,77	172	2,86	1,20
3R	80	3,4	86	8	203	6,77	172	2,86	1,06

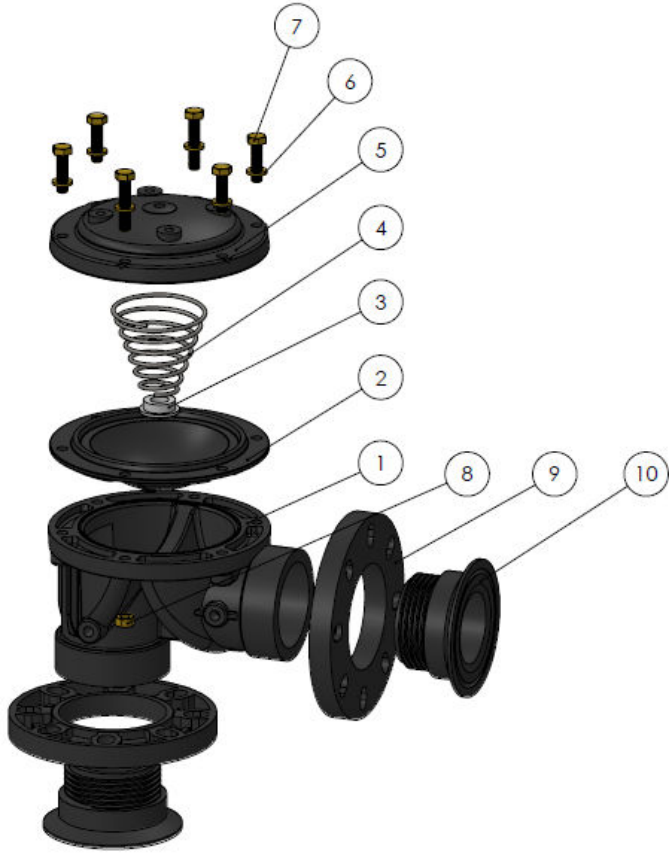
$$Kv(Cv) = Q \cdot \sqrt{G/\Delta P}$$

**Kv** : Vana Akış Katsayısı ( 1 Bar Basınç Kaybında Geçen Debi m³/h @ 1 Bar)  
**Cv** : Vana Akış Katsayısı ( 1 Psi Basınç Kaybında Geçen Debi Gpm @ 1 Psi)  
**Q** : Debi (m³/h, gpm)

**Cv** = 1,155Kv  
**ΔP** : Basınç Kaybı (bar, psi)  
**G** : Suyun Özgül Ağırlığı (su=1.0)

# PLASTİK HİDROLİK KONTROL VANALARI

## Açılı Flanşlı - Dişli

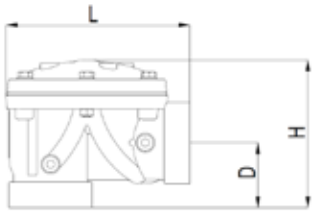


### Ana Parçalar

No	Malzeme Adı	Malzeme Cinsi
1	Gövde	Cam Elyaf Takviyeli Poliamid
2	Diyafram	Doğal Kauçuk
3	Yay Takozu	Polipropilen
4	Yay	SST 302
5	Kapak	Cam Elyaf Takviyeli Poliamid
6	Rondela	8.8 Kaplanmış Çelik
7	Cıvata	8.8 Kaplanmış Çelik
8	Somun	8.8 Kaplanmış Çelik
9	Flanş	Cam Elyaf Takviyeli Poliamid
10	Adaptör	Cam Elyaf Takviyeli Poliamid

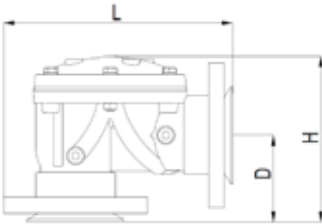
### Model

Bağlantı	Flanşlı - Dişli	
Material	Cam Elyaf Takviyeli Poliamid	
Gövde	Globe	
Mevcut Çaplar	inch	mm
	3	80
	4	100
6	150	
Max. Çalışma Basıncı	10 Bar	



### Ölçüler ve Ağırlıklar

DN		D		L		H		Ağırlık	
inch	mm	inch	mm	inch	mm	inch	mm	Lbs	Kg
3	80	3,9	99	10,9	277	8,78	223	11,13	5,05
4	100	3,9	99	10,9	277	8,78	223	10,8	4,90



DN		D		L		H		Ağırlık	
inch	mm	inch	mm	inch	mm	inch	mm	Lbs	Kg
3	80	5,08	129	13,42	341	9,96	253	15,43	7
4	100	5,35	136	14,84	377	10,28	261	17,19	7,8
6	150	6,38	162	16,18	411	11,14	283	17,64	8

$$Kv(Cv) = Q \cdot \sqrt{G/\Delta P}$$

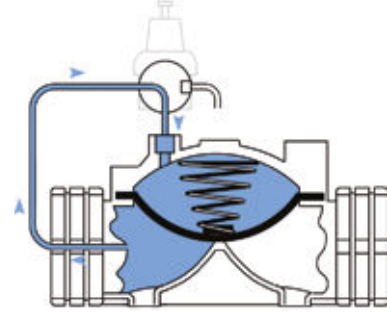
**Kv**: Vana Akış Katsayısı ( 1 Bar Basınç Kaybında Geçen Debi m<sup>3</sup>/h @ 1 Bar)  
**Cv**: Vana Akış Katsayısı ( 1 Psi Basınç Kaybında Geçen Debi Gpm @ 1 Psi)  
**Q**: Debi (m<sup>3</sup>/h, gpm)

**Cv** = 1,155Kv  
**ΔP**: Basınç Kaybı (bar, psi)  
**G**: Suyun Özgül Ağırlığı (su=1.0)

Şebeke hattında enerji kaynaklarına gerek kalmadan hat basıncı ile hidrolik olarak istenen işlemleri gerçekleştirmek için kullanılan otomatik kontrol vanalardır.

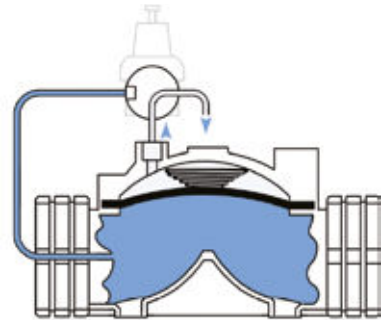
### Vana Kapama Modu

Ana vanaya bağlı pilot vanalar, vana girişindeki su basıncının aktüatör aktüatörüne (kontrol deposu) ulaştığında vana diyaframı üzerinde hidrolik bir kuvvet oluşturur. Oluşan bu hidrolik kuvvet, sıkı bir sızdırmazlık sağlamak için valfin diyaframını iç yay tarafından uygulanan ekstra kuvvetle birleştirir.



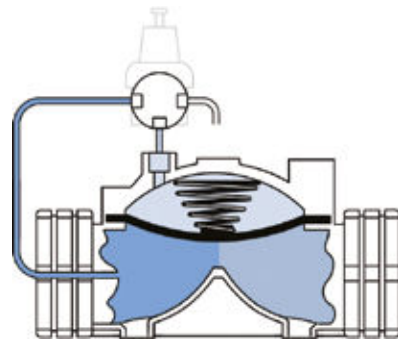
### Vana Açma Modu

Ana vanadaki pilot vananın kapalı pozisyondaki yolu boşaltma konumuna ayarlandığında, ana vananın diyaframı üzerindeki kontrol odasındaki basınçlı su tahliye edilir. Hat basıncı yay kuvvetine ulaştığında, valf diyaframı, valfi tam açık konuma getirmek için diyaframa hidrolik bir kuvvet uygular.



### Modülasyon Modu

Aktüatörü ana vanaya bağlayan pilot vanalar, ana vananın modüle edilmiş konumda çalışmasına izin verir. Ayarlanacak akış miktarına veya basınç koşullarına göre ana vananın (kontrol haznesi) aktüatöründeki vana, basıncı kontrol ederek sıvının sürekli olarak modüle edilmiş konumda çalışmasını sağlar.



## Plastik Hidrolik Kontrol Vanaları

TYPHOON Y Tipi Plastik Otomatik Hidrolik Kontrol Vanaları "Y" Gövde model tipinde, yüksek modülasyon kapasiteli, yüksek basınç farklarının olduğu zorlu çalışma koşullarında minimum basınç kaybı, kavitasyon ve gürültü ile çalışacak şekilde tasarlanmıştır.

TYPHOON Y Tipi Plastik Otomatik Hidrolik Kontrol Vanaları, çift hücreli diyafram aktüatörlü klapeli kapalıdır. Standart olarak çift kontrol odasına sahiptir. Ekstra bir kontrol odası kullanılmadan tek odacık olarak kullanılabilir. Vana Gövdesi üzerine rijit bir şekilde monte edilmiş olan vana mili sayesinde kontrollü ve düzgün bir şekilde çalışır ve darbeye neden olmadan tam sızdırmaz şekilde açılıp kapanır.

TYPHOON Y Tipi Plastik Otomatik Hidrolik Kontrol Vanaları, cam takviyeli naylon gövde yapısı ile zorlu koşullarda maksimum performans sağlar. Basit ve güvenilir yapısı ile montajı ve demontajı kolaydır. Kimyasal ve korozyon direnci yüksektir.

TYPHOON Y Tipi Otomatik Hidrolik Kontrol Vanaları, Basic vana gövdesine çeşitli kontrol ekipmanları ve farklı görevler yapabilen vanalar eklenerek elde edilebilmektedir.



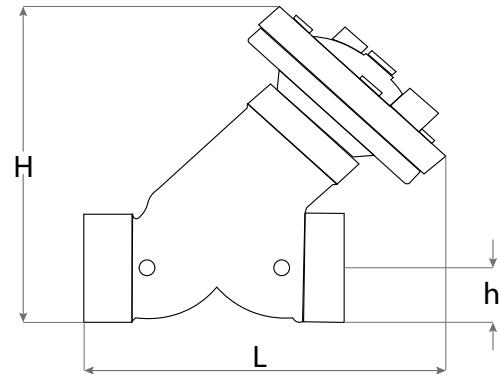
## Özellikleri

- Basit yapısı ile kolay kullanım ve bakım
- Daha düşük maliyetler
- Geniş basınç aralığında çalışma
- Düşük akış hızlarında bile mükemmel modülasyon
- Esnek diyaframla darbesiz açma ve kapama
- Güçlendirilmiş diyafram ve iç yay ile komple sızdırmazlık
- Epoksi -Polyester kaplama ile uzun ömür
- Farklı pilot vanaların kullanıldığı geniş kontrol uygulama alanı
- Uygulama alanlarında yatay ve dikey pozisyonlarda çalışabilme

## Sipariş Bilgileri

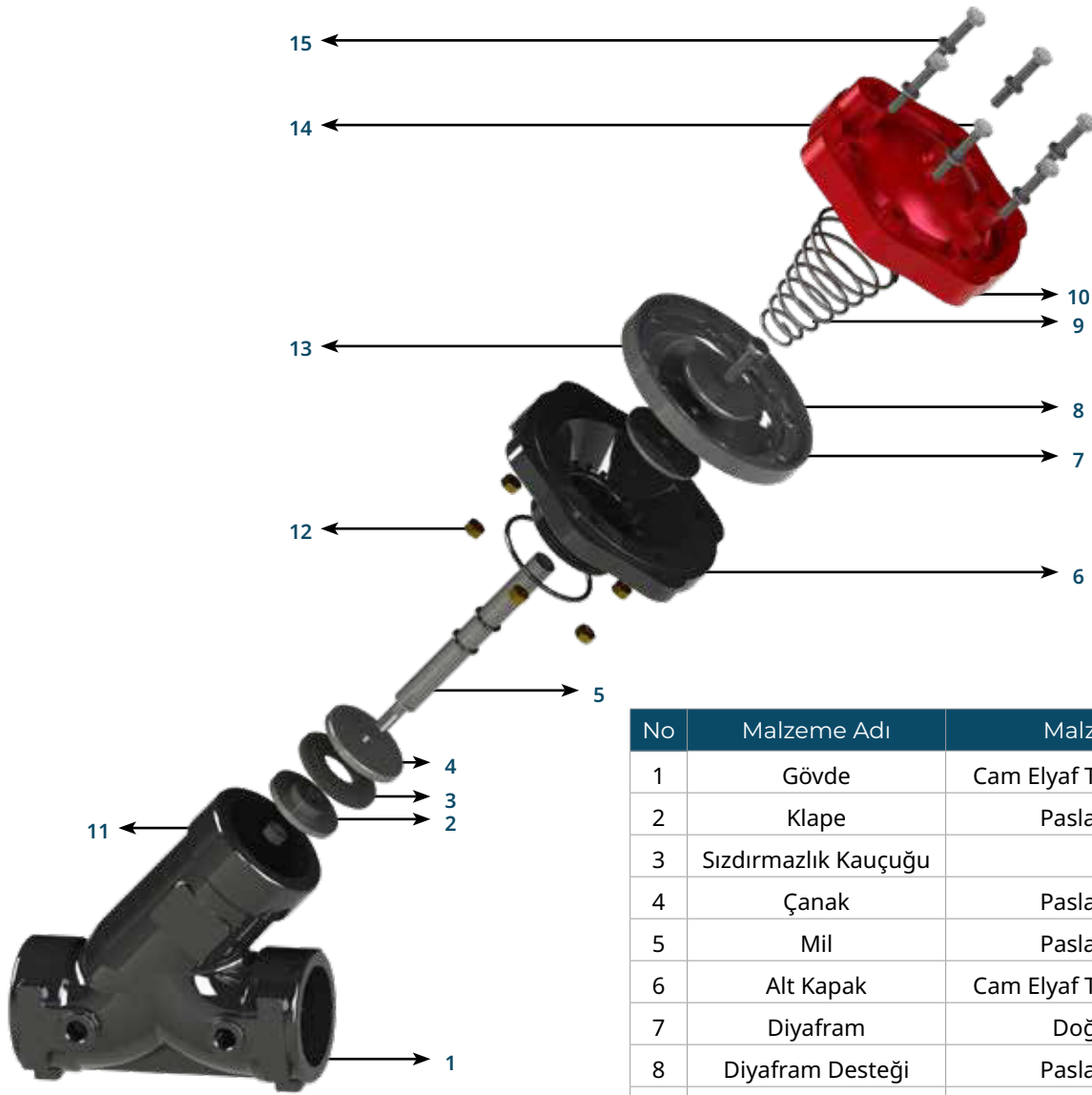
Lütfen aşağıdaki bilgileri sipariş durumunda bildiriniz

Maksimum debi miktarı ..... m<sup>3</sup>/h  
Maksimum şebeke / işletme basıncı ..... bar  
Ana boru hat çapı ..... mm  
Vana bağlantı tipi



## Ölçüler ve Ağırlıklar

DN		L		h		H		Ağırlık	
inch	mm	inch	mm	inch	mm	inch	mm	Lbs	Kg
2	50	6,49	165	1,49	38	8,86	225	3,86	1,75



No	Malzeme Adı	Malzeme Cinsi
1	Gövde	Cam Elyaf Takviyeli Polyamid
2	Klape	Paslanmaz Çelik
3	Sızdırmazlık Kauçuğu	EPDM
4	Çanak	Paslanmaz Çelik
5	Mil	Paslanmaz Çelik
6	Alt Kapak	Cam Elyaf Takviyeli Polyamid
7	Diyafram	Doğal Kauçuk
8	Diyafram Desteği	Paslanmaz Çelik
9	Yay	Paslanmaz Çelik
10	Üst Kapak	Cam Elyaf Takviyeli Polyamid
11	Somun	Paslanmaz Çelik
12	Somun	Pirinç
13	Civata	Paslanmaz Çelik
14	Civata	Paslanmaz Çelik
15	Rondela	Paslanmaz Çelik



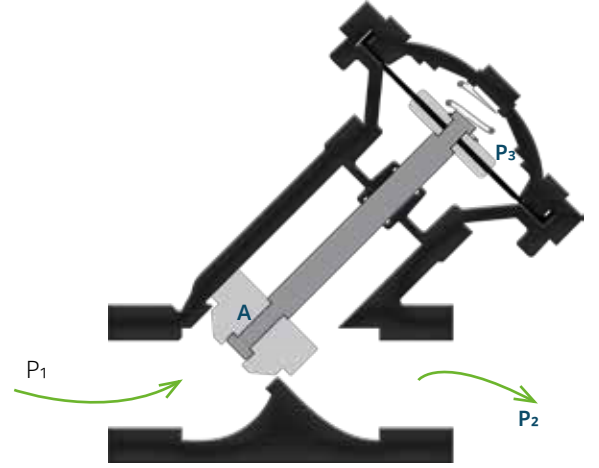
# Y Tipi

## Çalışma Prensipleri

Şebeke hattında enerji kaynaklarına gerek kalmadan hat basıncı ile hidrolik olarak istenen işlemleri gerçekleştirmek için kullanılan çift hazneli diyafram aktüatörlü, klape kapatmalı otomatik kontrol vanalarıdır.

P1: Giriş Basıncı  
P2: Çıkış Basıncı  
P3: Aktüatör Basıncı

Pyay: Yay Kuvveti  
A: Klape Tesir Alanı



## Vana Kapama Modu

Ana kontrol vanasının üzerinde bulunan pilotlar giriş basıncını (P1) diyaframın üzerine ulaştırdığında su hidrolik kuvvet yaratır. Bu kuvvet sayesinde vana klapesi gövde burcuna oturur ve tam sızdırmaz şekilde vananın kapanmasını sağlar. Vananın kapanmasında rol oynayan kuvvetler incelenirse ;

$$P3 \times 3A + Pyay > P1 \times A$$

Eşitsizliği elde edilir. P3 basıncıyla gösterilen alana dışarıdan bir etki olmadığı durumda P3 basıncı maksimum P1 basıncına eşit olur. P3x3A kuvveti P1xA kuvvetini yay kuvvetiyle birlikte yener ve vana tam sızdırmaz bir şekilde kapanır.

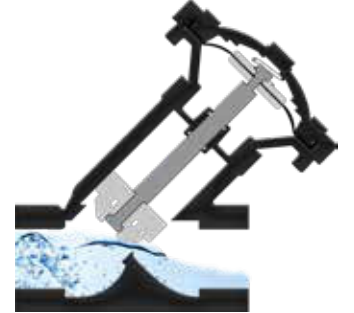


## Vana Açma Modu

Ana kontrol vanasının giriş basıncı vana klapesine uyguladığı kuvvetle, kapatma işlemine yardımcı olan Pyay kuvvetini ve diyafram üzerindeki P3 basıncının oluşturduğu kuvveti yenmesiyle vananın açılması sağlanır. Vananın açılmasında rol oynayan kuvvetler incelenirse ;

$$P1 \times A > Pyay + P3 \times 3A$$

Eşitsizliği elde edilir. P3 basıncıyla gösterilen alan tahliye edildiğinden fark basıncı 0 olur. Böylece P1xA kuvveti yay kuvvetini yenerek vananın açılması sağlanır. Vananın açılmasını sağlayan minimum açılma basıncını Yay kuvveti belirler.



## Modülasyon Modu

Ana kontrol vanasının üzerinde bulunan pilotlar akışkanın basıncını sürekli kontrol ederek modülasyon modunda çalışmasını sağlar.

Vananın modülasyon modunda çalışmasında rol oynayan kuvvetler incelenirse ;  
 $P1 \times A + P2 \times 3A = P3 \times 3A + Pyay + P2 \times A$

Eşitliği elde edilir. Vananın modülasyon modunda çalışmasını sağlayan pilot vana P2 ve P3 basınçlarını düzenleyerek kuvvet eşitliğini sağlar. Böylece vana modülasyon modunda çalışır.















# Her Fabrika Bir Kaledir\*

*H. Odaturk*



\*Every factory is a fortress

Karacaođlan Mah. 6172 Sok. No:19/A Iřkent - Bornova - İzmir

+90 232 458 49 99 / +90 232 458 57 67

[www.tayfursu.com.tr](http://www.tayfursu.com.tr) | [info@tayfursu.com.tr](mailto:info@tayfursu.com.tr)