

# ELEKTRİK FLATÖRLÜ SEVİYE KONTROL VANASI KATALOĞU





 **tayfur**  
su sistemleri

**TYPHOON<sup>®</sup>**



# HAKKIMIZDA

İzmir'de 2004 Yılında Tayfun Yazarođlu tarafından kurulan Tayfur Su Sistemleri, 2017 yılından itibaren Tayfur Su Sistemleri Makine Mühendislik Sanayi ve Ticaret A.Ş. olarak faaliyetlerine devam etmektedir. Firmamız ürünlerini ve deneyimlerini yerel pazar ve uluslararası pazara sunmaktadır.

Tayfur Su Sistemleri, yurtdışında da tanınırlığını pekiştirirken, üretim, satış ve pazarlama faaliyetlerini de her geçen gün daha da genişleterek devam etmektedir.

Tayfur Su Sistemleri, mühendis ve teknik kadrosu, teknolojik altyapısıyla; Üretim, Satış, Proje - Danışmanlık, Taahhüt ve Servis Hizmetlerini planlayarak sektörün ihtiyaçlarını eksiksiz karşılamaktadır.

Firmamız kendi markası olan TYPHOON markalı, Hidrolik Kontrol Vanaları, Plastik Hidrolik Kontrol Vanaları, Geri Yıkama Vanaları, Plastik Geri Yıkama Vanaları, Darbesiz Dinamik Vantuzlar, Plastik Vantuzlar, Dip Klape-leri, Filtre Ters Yıkama Kontrol Cihazlarının üretimini gerçekleştirmektedir. Üretimlerini yurtiçi ve yurtdışında-ki müşterilerinin özel isteklerini karşılayarak hem iç hem de dış piyasada güçlü bir marka olma yolunda ilerlemektedir

## Kalite Politikamız

Sulama sistemleri donanım ve malzemelerinin satış, pazarlama ve servis sektöründe yasal şartlara uyarak kalitede lider olabilmek ve müşterilerimizin ihtiyaç ve beklentilerini karşılayabilmek için Kalite Yönetim Sistem şartlarına uymak, etkinliğini sürekli iyileştirmek ve hiçbir koşulda kaliteden ödün vermemek

## Misyonumuz

Her zaman aldığı sorumlulukları, müşterimizin istek ve beklentilerini doğru, güvenilir ve zamanında; yüksek kalite standartları çerçevesinde, verimliliği ve rekabeti avantaja dönüştüren ulusal ve uluslararası pazarda sinerjisini sunmayı amaçlayan bir şirket olmak..

## Vizyonumuz

Sektöründe yönlendirici, yenilikçi, güçlü ve saygın bir kuruluş olmak.

# Elektrik Flatörlü Seviye Kontrol Vanası

## HİDROLİK KONTROL VANALARI

Elektrik Flatörlü Seviye Kontrol Vanası, depo içerisine yerleştirilen elektrikli flatör sayesinde su seviyesini sürekli kontrol eden vanadır. Depodaki su seviyesi istenilen değerin altına düştüğünde, elektrikli flatör, ana vana üzerinde bulunan solenoid bobine sinyal gönderir. Böylece vana kendini tam açarak deponun sürekli dolu kalmasını sağlar.

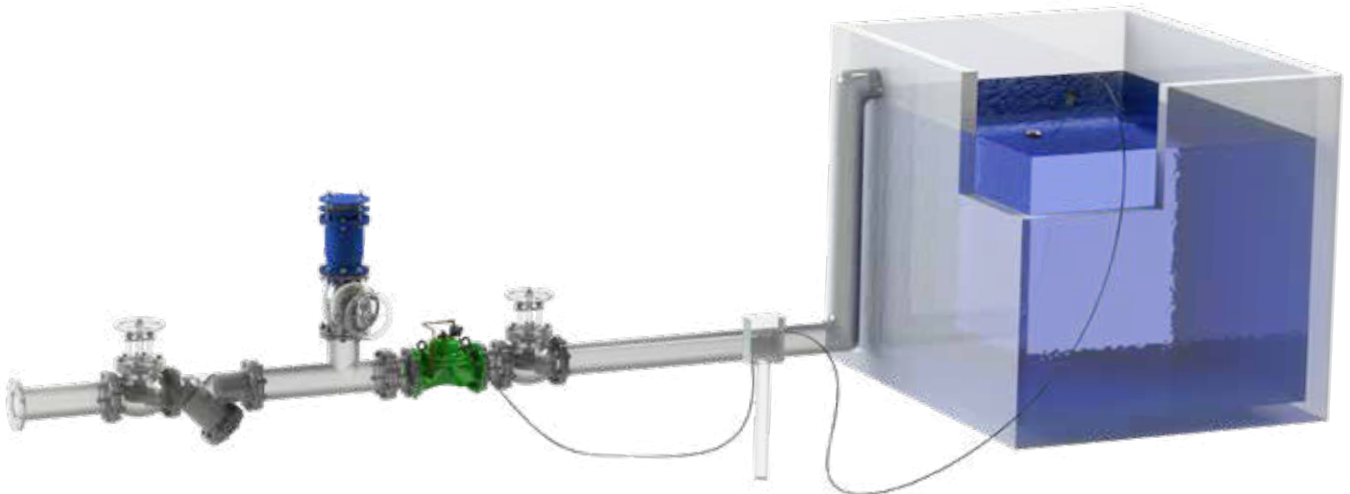
Su seviyesi maksimum seviyeye ulaştığında ise, elektrikli flatör solenoid bobine tekrar sinyal gönderir ve vana kendini kapatır. Vana sisteme yatay veya dikey monte edilerek çalıştırılabilir.



### Sipariş Bilgileri

Lütfen aşağıdaki bilgileri sipariş durumunda bildiriniz

- Maksimum debi miktarı ..... m<sup>3</sup>/h
- Maksimum şebeke / işletme basıncı ..... bar
- Ana boru hat çapı ..... mm
- Vana bağlantı tipi
- Kullanılacak elektrik voltaj değeri ..... volt





# HİDROLİK KONTROL VANALARI

## Flanşlı - Dişli - Açılı - Victaulic

TYPHOON Hidrolik Kontrol Vanaları, hat basıncı ile çalışan doğrudan diyafram kapatmalı otomatik vanalardır. Tasarımında ön planda tutulan, gövdesinin ve diyaframının minimum basınç kaybında, rahat ve düzgün bir akış sağlamasıdır.

TYPHOON Hidrolik Kontrol Vanaları, hat basıncı ile çalışan diyaframlı otomatik kontrol vanalarıdır. Gövdesi ve diyafram tasarımı minimum basınç kaybıyla sorunsuz akış sağlar. Gövdesinde yatak, burç ve mil olmadığından valf ömrü daha uzundur. Vananın hareket eden tek kısmı diyaframdır.

TYPHOON hidrolik kontrol vanaları, içme suyu terfi hatlarında, tarımsal sulama, yangın sistemleri, filtrasyon, endüstriyel vb. alanlarda kullanılabilmesi için tasarlanmıştır.

M	Manuel Hidrolik Kontrol Vanası
PR	Basınç Düşürücü Kontrol Vanası
PRPS	Basınç Düşürücü ve Basınç Sabitleyici Kontrol Vanası
PS	Basınç Sabitleyici Kontrol Vanası
PREL	Basınç Düşürücü ve Selonoid Kontrol Vanası
EL	Solenoid Kontrol Vanası
QR	Quick Relief Kontrol Vanası
FL	Flatörlü Seviye Kontrol Vanası
FLEL	Elektrik Flatörlü Seviye Kontrol Vanası
DIFL	Diferansiyel Flatörlü Seviye Kontrol Vanası
PC	Pompa Kontrol Vanası
DPC	Derin Kuyu Pompa Kontrol Vanası
SA	Koç Darbesi Önleme Vanası
HD	Hidrolik Çekvalf

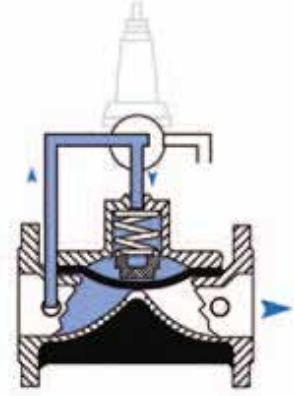




Şebeke hattında enerji kaynaklarına gerek kalmadan hat basıncı ile hidrolik olarak istenen işlemleri gerçekleştirmek için kullanılan otomatik kontrol vanalardır.

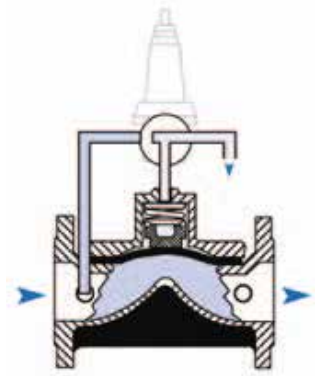
### Vana Kapama Modu

Ana kontrol vanasının üzerinde bulunan pilotlar su basıncı diyaframın üzerine ulaştığında su hidrolik kuvvet yaratır. Oluşan bu hidrolik kuvvet diyaframı, yay uyguladığı kuvvet ile birleştirerek tam bir sızdırmazlık yaratarak kapanmasını sağlar.



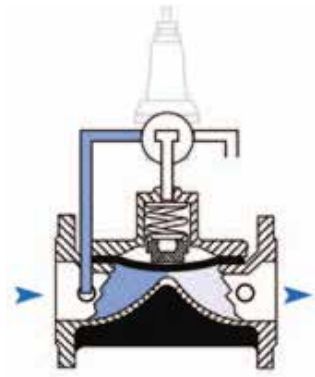
### Vana Açma Modu

Kapalı konumdaki ana kontrol vanası üzerinde bulunan pilot tahliye konumuna getirilince, ana kontrol vanasının diyaframı üzerindeki bulunan basınçlı su tahliye edilir. Hat basıncı yay kuvvetini yenecek konuma gelince kontrol vanasının diyaframına su alttan hidrolik kuvvet uygulayarak vananın tam açık konuma gelmesini sağlar.



### Modülasyon Modu

Ana vananın bu konumda çalışmasını sağlayan kontrol vanası üzerine bağlanan pilotlardır. Ayarlanmak istenen akış miktarı ve basınca göre, diyaframın üzerindeki su basıncını sürekli kontrol ederek modülasyonlu konumda çalışmasını sağlar.



# HİDROLİK KONTROL VANALARI

## Model

### Flanşlı

Bağlantı	Malzeme		Gövde		Çalışma Basıncı				
Flanşlı	GGG40		Globe		PN10 - PN16 - PN25				
Mevcut Çaplar									
mm	50	65	80	100	125	150	200	250	300
inch	2	2½	3	4	5	6	8	10	12



### Dişli

Bağlantı	Malzeme		Gövde		Çalışma Basıncı				
Dişli	GGG40		Globe		PN10 - PN16 - PN25				
Mevcut Çaplar									
mm	20	25	32	40	50	65	80		
inch	¾	1	1¼	1½	2	2½	3		



### Victaulic

Bağlantı	Malzeme		Gövde		Çalışma Basıncı				
Victaulic	GGG40		Globe		PN10 - PN16 - PN25				
Mevcut Çaplar									
mm	50	65	80	100	150	200			
inch	2	2½	3	4	6	8			



### Açılı

Bağlantı	Malzeme		Gövde		Çalışma Basıncı				
Flanşlı Dişli	GGG40		Globe		PN10 - PN16 - PN25				
Mevcut Çaplar									
mm	50	80	100	150					
inch	2	3	4	6					



### Hidrolik Performans

	inch	mm	inch	mm	inch	mm	inch	mm	inch	mm	inch	mm	inch	mm	inch	mm	inch	mm
Vana Çapı	2	50	2½	65	3	80	4	100	5	125	6	150	8	200	10	250	12	300
Kv m³/h @ 1bar	88		88		174		187		187		419		1139		1698		2276	
Cv gmp @ 1psi	102		102		201		216		216		484		1316		1961		2629	

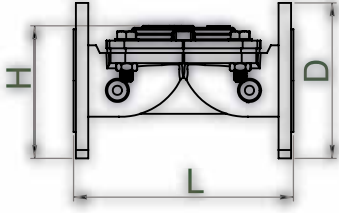
$$Kv(Cv) = Q \cdot \sqrt{G/\Delta P}$$

**Kv** : Vana Akış Katsayısı ( 1 Bar Basınç Kaybında Geçen Debi m³/h @ 1 Bar)  
**Cv** : Vana Akış Katsayısı ( 1 Psi Basınç Kaybında Geçen Debi Gpm @ 1 Psi)  
**Q** : Debi (m³/h, gpm)

**Cv** = 1,155Kv  
**ΔP** : Basınç Kaybı (bar, psi)  
**G** : Suyun Özgül Ağırlığı (su=1.0)

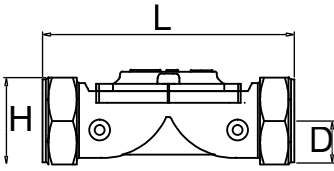


### Flanşlı



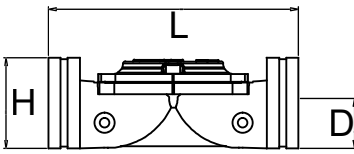
DN		D		L		H		Ağırlık	
inch	mm	inch	mm	inch	mm	inch	mm	Lbs	Kg
2	50	6,50	165	8,66	220	5,87	149	17,60	8,00
2½	65	7,28	185	8,66	220	6,06	154	21,60	9,80
3	80	7,87	200	11,26	286	6,81	173	38,80	17,46
4	100	8,66	220	12,99	330	6,81	173	46,47	29,08
5	125	9,84	250	14,49	368	8,35	212	62,30	28,25
6	150	11,22	285	15,51	394	12,80	325	114,40	51,90
8	200	13,38	340	18,19	462	14,96	380	200,80	91,10
10	250	15,94	405	21,46	545	19,09	458	332,90	151,00
12	300	18,11	460	22,19	582	19,69	500	392,90	178,20

### Dişli

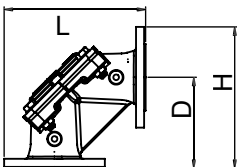
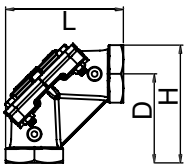


DN		D		L		H		Ağırlık	
inch	mm	inch	mm	inch	mm	inch	mm	Lbs	Kg
3/4	20	0,9	23	5,2	132	2	50	2,2	1
1	25	0,9	23	5,2	132	2	50	2,2	1
1¼	32	1,35	34	6,8	173	3,6	92,3	6,3	2,85
1½	40	1,35	34	6,8	173	3,6	92,3	5,8	2,65
2	50	1,65	41,5	7,3	186	4,4	112	9	4,1
2½	65	1,8	46	8,9	226	4,6	118	11,7	5,3
3	80	2,05	52,5	12,5	318	5	127	26,4	12

### Victaulic



DN		D		L		H		Ağırlık	
inch	mm	inch	mm	inch	mm	inch	mm	Lbs	Kg
2	50	1,18	30	7,24	184	3,11	79	8,6	3,9
2½	65	1,46	37	8,9	226	3,74	95	9,92	4,5
3	80	1,77	45	11,42	290	3,7	94	13	5,9
4	100	2,26	57,5	12,48	317	4,19	106,5	13,6	6,2
6	150	3,3	84	17,87	454	5,24	133	66	30
8	200	4,53	115	21,40	544	13,10	332	143,3	



Dişli

Flanşlı

### Açılı

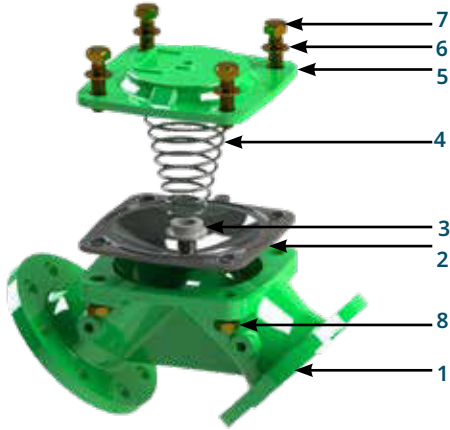
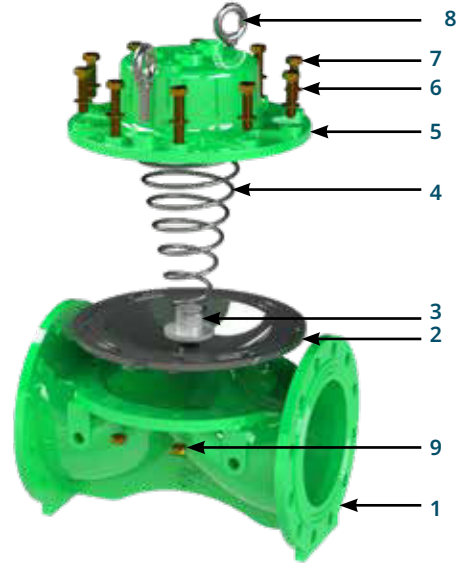
DN		D		L		H		Ağırlık	
inch	mm	inch	mm	inch	mm	inch	mm	Lbs	Kg
2	50	4,4	112	6,05	154	6,05	154	9,47	4,3
3	80	7,1	180	9,45	240	9,45	240	29,3	13,3
2	50	4,4	112	7,44	189	7,44	189	19,07	8,65
3	80	7,1	180	10,95	278	10,95	278	39,02	17,7
4	100	7,48	190	12	305	12	305	60,19	27,3
6	150	9,05	230	14,92	379	14,92	379	106,26	48,2

# HİDROLİK KONTROL VANALARI

## Ana Parçalar

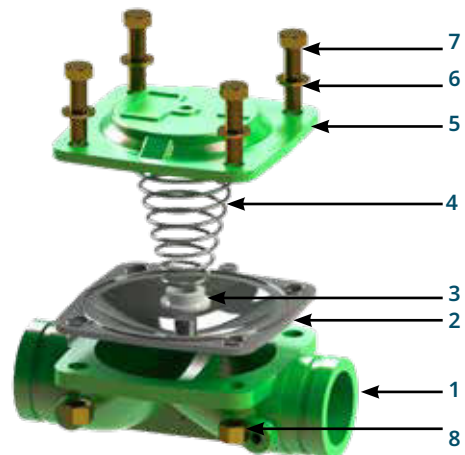
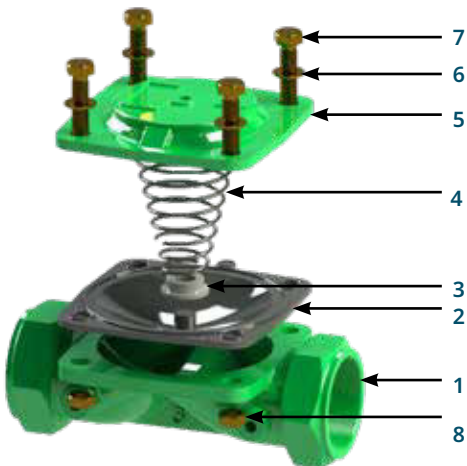
### Flanşlı

No	Malzeme Adı	Malzeme Cinsi
1	Gövde	GGG40
2	Diyafram	Doğal Kauçuk
3	Yay Takozu	Polyamit
4	Yay	SST 302
5	Kapak	GGG40
6	Rondela	8.8 Kaplanmış Çelik
7	Cıvata	8.8 Kaplanmış Çelik
8	Aybolt	8.8 Kaplanmış Çelik
9	Somun	8.8 Kaplanmış Çelik



### Dişli - Victaulic - Açılı

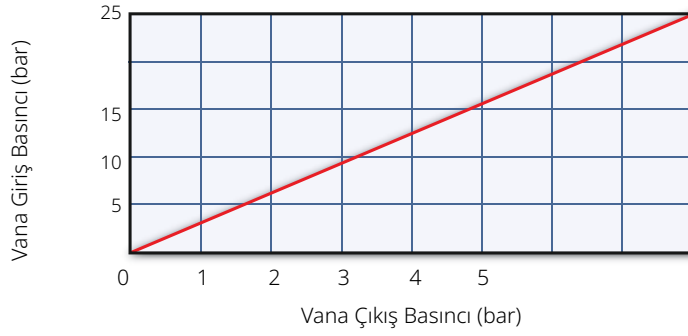
No	Malzeme Adı	Malzeme Cinsi
1	Gövde	GGG40
2	Diyafram	Doğal Kauçuk
3	Yay Takozu	Polyamit
4	Yay	SST 302
5	Kapak	GGG40
6	Rondela	8.8 Kaplanmış Çelik
7	Cıvata	8.8 Kaplanmış Çelik
8	Somun	8.8 Kaplanmış Çelik



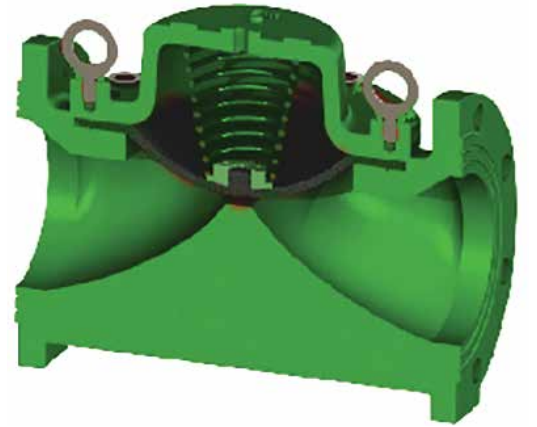
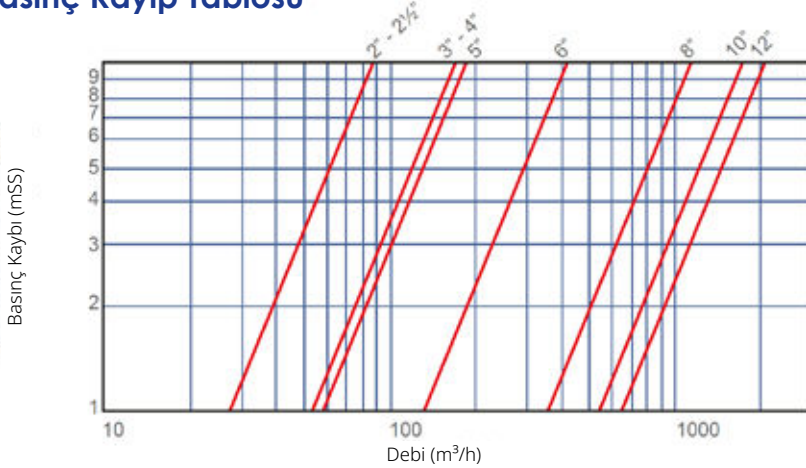
### Teknik Özellikler

<b>Çalışma Basıncı</b>	Standart	0,7 - 16 bar (10 - 240 psi)
	Düşük Basınç Aralığı	0,5 - 10 bar (7,5 - 160 psi)
	Yüksek Basınç Aralığı	0,7 - 25 bar (10 - 360 psi)
<b>Sıcaklık</b>	Minimum Çalışma Sıcaklığı	- 10 °C (14 °F) DIN 2401/2
	Maksimum Çalışma Sıcaklığı	80 °C (176 °F) DIN 2401/2
<b>Bağlantı</b>	Flanşlı	DIN 2501, ISO 7005 - 2
	Dişli	ISO (BSP) , ANSI (NPT)
<b>Kaplama</b>	Standart	Epoksi
	Opsiyonel	Polyester
<b>Hidrolik Bağlantılar</b>	Standart	Güçlendirilmiş Naylon /Air Brake) - Hidrolik boru SAE J844
	Opsiyonel	Bakır DIN1057
<b>Aktüatör Tipi</b>	Tek kontrol haznesine sahip / Diyafram aktüatörlü, diyafram kaplamalı	

### Kavitasyon Tablosu



### Basınç Kayıp Tablosu



**CERTIFICATE OF CONFORMITY**

**Manufacturer / Üretici**  
TAYFIR SU SİSTEMLERİ MAKİNE MÜHENDİSLİK SANAYİ VE TİCARET ANONİM ŞİRKETİ  
**Address / Adres**  
KARACAĞILAN MAHALLESİ 6172 SOKAK NO:19 A BORNOVA / İZMİR / TÜRKİYE

**Product Description / Ürün Tanımı**  
HYDRAULIC CONTROL VALVES / HİDROLİK KONTROL VANALARI

**Product Types / Ürün Tipleri**  
TYPHOON SERIES  
MANUAL HYDRAULIC CONTROL VALVE / PRESSURE REDUCING CONTROL VALVE  
PRESSURE REDUCING AND PRESSURE SUSTAINING CONTROL VALVE  
PRESSURE SUSTAINING CONTROL VALVE / PRESSURE REDUCING AND SOLENOID CONTROL VALVE  
SOLENOID CONTROL VALVE / QUICK RELIEF CONTROL VALVE / FLOAT LEVEL CONTROL VALVE  
ELECTRIC FLOAT LEVEL CONTROL VALVE / DIFFERENTIAL FLOAT LEVEL CONTROL VALVE  
PUMP CONTROL VALVE / DEEP WELL PUMP CONTROL VALVE / SURGE ANTICIPATING VALVE  
HYDRAULIC CHECK VALVE / Y TYPE HYDRAULIC CONTROL VALVE  
QUICK PRESSURE RELIEF CONTROL VALVE  
BACKFLUSHING CONTROL VALVES; VICTAULIC 3x2-VICTAULIC 4x3-FLANGE 3x2-FLANGE 4x3-VICTAULIC & THREADED 2x2

**Product Features / Ürün Özellikleri**  
Basınçlar / Pressures: PN10-PN16-PN25  
Max Çalışma Sıcaklığı / Max Operating Temperature: 60°C-80°C  
Çaplar / Diameters: DN20(3/4") den DN300(12") e kadar  
Üretim Standartları / Production Standards: TS EN 558-1 Esas Seriler 48 FTF-CTF  
Vana Boyu / Valve Length : TS ISO 7005-2, TS EN 558-1  
Fırlaç Ölçüleri / Flange Dimensions: TS ISO 5208-ISO 7005/2-EN 1092/2-BS 40504-BS 10E-ANSI  
Basınç Testleri: Dövme Testi Basınçı / Pressure Tests: Body Test Pressure: 1,5 x PN  
Sızdırmazlık Test Basınçı / Sealing Test Pressure: 1,1 x PN  
Genel Tasarımlar / General Designs: TSEN 1074-1-2-5

**Product Brand / Ürünün Markası**  
**TYPHOON**

**Directives and Regulations / Direktif ve Yönetmelikler**  
2014/68/EU Pressure Equipment Directive / 2014/68/EU Basınçlı Ekipmanlar Direktifi

It has been accepted by the company that the applicable requirements of the 2014/68 / EU Pressure Equipment Directive have been fulfilled and its responsibility has been taken for the products defined above. The products defined above have been checked by internal production controls carried out by the organization. If there is a change in the product, this declaration will not be accepted and will lose its validity.

Yukarıda tanımlan verilmiş olan ürünlerin için 2014/68/EU Basınçlı Ekipmanlar Yönetmeliğinin uygulanabilen gerekliliklerinin yerine getirildiği ve sorumluluğunun almış olduğu firma tarafından kabul edilmiştir. Yukarıda tanımlan verilmiş olan ürünler, iç üretim kontrollerinin kuruluş tarafından yapıldığı kontrol edilmiştir. Üründe bir değişiklik olduğu takdirde bu beyan kabul edilmeyecek ve geçerliliğini yitirecektir.

**CERTIFICATE NUMBER: IDS.CE.2024.19095.1**

Certificate Date : 16.02.2024  
Validity Date : 16.02.2025

International Documenting System Doo.  
Budva / Montenegro

Authorised by  
Vladimir Vučić SEKULIC



**CERTIFICATE OF CONFORMITY**

**Manufacturer / Üretici**  
TAYFIR SU SİSTEMLERİ MAKİNE MÜHENDİSLİK SANAYİ VE TİCARET ANONİM ŞİRKETİ  
**Address / Adres**  
KARACAĞILAN MAHALLESİ 6172 SOKAK NO:19 A BORNOVA / İZMİR / TÜRKİYE

**Product Description / Ürün Tanımı**  
FILTER BACKWASH CONTROL DEVICES / FİLTRE TERS YIKAMA KONTROL CİHAZLARI

**Product Types / Ürün Tipleri**  
AC Tipi- 1-2-3 Dahilli DP  
DC Tipi- 1-2-3 Dahilli DP  
AC Tipi- 2-4-6 DP Hariç  
DC Tipi- 2-4-6 DP Hariç  
AC Tipi- 2/10 DP Hariç  
DC Tipi- 2/10 DP Hariç (2 Kabloolu)  
Basınç Fark Cihazı (DP)

**Product Brand / Ürünün Markası**  
**FLUSHCON**

**Directives and Regulations / Direktif ve Yönetmelikler**  
2006/42/EC Machinery Safety Directive / 2006/42/AT Makine Emniyet Direktifi  
2014/35/EC Low Voltage Directive / 2014/35/AT Alçak Gerilim Yönetmeliği

**Harmonized Standards / Harmonize Standartlar**  
EN ISO 12010:2010, EN 60204-1:2018

It has been accepted by the company that the applicable requirements of the 2006/42/EC Machinery Safety Directive have been fulfilled and its responsibility has been taken for the products defined above. The products defined above have been checked by internal production controls carried out by the organization. If there is a change in the product, this declaration will not be accepted and will lose its validity.

Yukarıda tanımlan verilmiş olan ürünlerin için Makine Emniyet Direktifinin uygulanabilen gerekliliklerinin yerine getirildiği ve sorumluluğunun almış olduğu firma tarafından kabul edilmiştir. Yukarıda tanımlan verilmiş olan ürünler, iç üretim kontrollerinin kuruluş tarafından yapıldığı kontrol edilmiştir. Üründe bir değişiklik olduğu takdirde bu beyan kabul edilmeyecek ve geçerliliğini yitirecektir.

**CERTIFICATE NUMBER: IDS.CE.2024.19094.1**

Certificate Date : 16.02.2024  
Validity Date : 16.02.2025

International Documenting System Doo.  
Budva / Montenegro

Authorised by  
Vladimir Vučić SEKULIC



**FIRST QUALITY CERTIFICATION**

**FOC SERTİFİKASYON**

**SERTİFİKA (CERTIFICATE)**

En Sorumlu Ürün Sorumlusu:  
TAYFIR SU SİSTEMLERİ MAKİNE MÜHENDİSLİK SANAYİ VE TİCARET ANONİM ŞİRKETİ  
Karacağılan Mahallesi 6172 Sokak No:19 A BornoVA / İZMİR / TÜRKİYE

Dövme / HİDROLİK KONTROL VANALARI, PLASTİK HİDROLİK KONTROL VANALARI, DÖNÜM ÖRNE YIKAMA VANALARI, PLASTİK GERİ YIKAMA VANALARI, DÖNÜM GİRİŞ YIKAMA VANALARI, PLASTİK GİRİŞ YIKAMA VANALARI, DÖNÜM GİRİŞ YIKAMA VANALARI, PLASTİK YAKITLILAR, DİP KAPLIYICI, FİLTRE / ÇİFT FONKSİYONLULU HAVA VANALARI, FİLTRE TUTUCULAR, FİLTRE DİP HAVA TANIYICI VANALARI, FİLTRE TERS YIKAMA KONTROL CİHAZLARI, FİLTRE ÇIKARICI VANALARI BİREZ VE BİREZİ

MANUFACTURE AND SALES OF PLASTIC & CASTING HYDRAULIC CONTROL VALVES, CASTING & PLASTIC BACK-FLUSHING CONTROL VALVES, HORN-SLAM DYNAMIC & PLASTIC AIR RELEASE VALVES / FOOT VALVES, SINGLE CHAMBER / DOUBLE FUNCTION AIR VALVES, STRAINER, SERVO- & AIR RELEASE VALVE, FILTER BACK-FLUSHING CONTROL DEVICES AND BRASS QUICK COUPLING VALVE

FA 14, 18

Harmonized for the scope of:  
**ISO 9001:2015**

Konu: Tayfır Su Sistemleri Makine Mühendisliği Sanayi ve Ticaret Anonim Şirketi için ISO 9001:2015 standardına uyum.  
The scope of Quality Management System is accordance with standard's clause 1 (application and scope restriction)

En Sorumlu Ürün Sorumlusu: 18.02.2024  
Range Tamim Tarihi: 18.02.2024  
Bölge: Türkiye  
Bingi Tamim Tarihi: 2.91  
Sertifika No: 18.02.2025  
Sertifika Revizyonu: 18.02.2025  
Harmonize Taraf: 18.02.2025  
Harmonize Tarihi: 18.02.2025



**FIRST QUALITY CERTIFICATION**

**FOC SERTİFİKASYON**

**SERTİFİKA (CERTIFICATE)**

En Sorumlu Ürün Sorumlusu:  
TAYFIR SU SİSTEMLERİ MAKİNE MÜHENDİSLİK SANAYİ VE TİCARET ANONİM ŞİRKETİ  
Karacağılan Mahallesi 6172 Sokak No:19 A BornoVA / İZMİR / TÜRKİYE

Dövme / HİDROLİK KONTROL VANALARI, PLASTİK HİDROLİK KONTROL VANALARI, DÖNÜM ÖRNE YIKAMA VANALARI, PLASTİK GERİ YIKAMA VANALARI, DÖNÜM GİRİŞ YIKAMA VANALARI, PLASTİK GİRİŞ YIKAMA VANALARI, DÖNÜM GİRİŞ YIKAMA VANALARI, PLASTİK YAKITLILAR, DİP KAPLIYICI, FİLTRE / ÇİFT FONKSİYONLULU HAVA VANALARI, FİLTRE TUTUCULAR, FİLTRE DİP HAVA TANIYICI VANALARI, FİLTRE TERS YIKAMA KONTROL CİHAZLARI, FİLTRE ÇIKARICI VANALARI BİREZ VE BİREZİ

MANUFACTURE AND SALES OF PLASTIC & CASTING HYDRAULIC CONTROL VALVES, CASTING & PLASTIC BACK-FLUSHING CONTROL VALVES, HORN-SLAM DYNAMIC & PLASTIC AIR RELEASE VALVES / FOOT VALVES, SINGLE CHAMBER / DOUBLE FUNCTION AIR VALVES, STRAINER, SERVO- & AIR RELEASE VALVE, FILTER BACK-FLUSHING CONTROL DEVICES AND BRASS QUICK COUPLING VALVE

FA 14, 18

Harmonized for the scope of:  
**ISO 14001:2015**

Konu: Tayfır Su Sistemleri Makine Mühendisliği Sanayi ve Ticaret Anonim Şirketi için ISO 14001:2015 standardına uyum.  
The scope of Environmental Management System is accordance with standard's clause 1 (application and scope restriction)

En Sorumlu Ürün Sorumlusu: 18.02.2024  
Range Tamim Tarihi: 18.02.2024  
Bölge: Türkiye  
Bingi Tamim Tarihi: 2.91  
Sertifika No: 18.02.2025  
Sertifika Revizyonu: 18.02.2025  
Harmonize Taraf: 18.02.2025  
Harmonize Tarihi: 18.02.2025



**FIRST QUALITY CERTIFICATION**

**FOC SERTİFİKASYON**

**SERTİFİKA (CERTIFICATE)**

En Sorumlu Ürün Sorumlusu:  
TAYFIR SU SİSTEMLERİ MAKİNE MÜHENDİSLİK SANAYİ VE TİCARET ANONİM ŞİRKETİ  
Karacağılan Mahallesi 6172 Sokak No:19 A BornoVA / İZMİR / TÜRKİYE

Dövme / HİDROLİK KONTROL VANALARI, PLASTİK HİDROLİK KONTROL VANALARI, DÖNÜM ÖRNE YIKAMA VANALARI, PLASTİK GERİ YIKAMA VANALARI, DÖNÜM GİRİŞ YIKAMA VANALARI, PLASTİK GİRİŞ YIKAMA VANALARI, DÖNÜM GİRİŞ YIKAMA VANALARI, PLASTİK YAKITLILAR, DİP KAPLIYICI, FİLTRE / ÇİFT FONKSİYONLULU HAVA VANALARI, FİLTRE TUTUCULAR, FİLTRE DİP HAVA TANIYICI VANALARI, FİLTRE TERS YIKAMA KONTROL CİHAZLARI, FİLTRE ÇIKARICI VANALARI BİREZ VE BİREZİ

MANUFACTURE AND SALES OF PLASTIC & CASTING HYDRAULIC CONTROL VALVES, CASTING & PLASTIC BACK-FLUSHING CONTROL VALVES, HORN-SLAM DYNAMIC & PLASTIC AIR RELEASE VALVES / FOOT VALVES, SINGLE CHAMBER / DOUBLE FUNCTION AIR VALVES, STRAINER, SERVO- & AIR RELEASE VALVE, FILTER BACK-FLUSHING CONTROL DEVICES AND BRASS QUICK COUPLING VALVE

FA 14, 18

Harmonized for the scope of:  
**ISO 43001:2018**

Konu: Tayfır Su Sistemleri Makine Mühendisliği Sanayi ve Ticaret Anonim Şirketi için ISO 43001:2018 standardına uyum.  
The scope of Occupational Health and Safety Management System is accordance with standard's clause 1 (application and scope restriction)

En Sorumlu Ürün Sorumlusu: 18.02.2024  
Range Tamim Tarihi: 18.02.2024  
Bölge: Türkiye  
Bingi Tamim Tarihi: 2.91  
Sertifika No: 18.02.2025  
Sertifika Revizyonu: 18.02.2025  
Harmonize Taraf: 18.02.2025  
Harmonize Tarihi: 18.02.2025



**FIRST QUALITY CERTIFICATION**

**FOC SERTİFİKASYON**

**SERTİFİKA (CERTIFICATE)**

En Sorumlu Ürün Sorumlusu:  
TAYFIR SU SİSTEMLERİ MAKİNE MÜHENDİSLİK SANAYİ VE TİCARET ANONİM ŞİRKETİ  
Karacağılan Mahallesi 6172 Sokak No:19 A BornoVA / İZMİR / TÜRKİYE

Dövme / HİDROLİK KONTROL VANALARI, PLASTİK HİDROLİK KONTROL VANALARI, DÖNÜM ÖRNE YIKAMA VANALARI, PLASTİK GERİ YIKAMA VANALARI, DÖNÜM GİRİŞ YIKAMA VANALARI, PLASTİK GİRİŞ YIKAMA VANALARI, DÖNÜM GİRİŞ YIKAMA VANALARI, PLASTİK YAKITLILAR, DİP KAPLIYICI, FİLTRE / ÇİFT FONKSİYONLULU HAVA VANALARI, FİLTRE TUTUCULAR, FİLTRE DİP HAVA TANIYICI VANALARI, FİLTRE TERS YIKAMA KONTROL CİHAZLARI, FİLTRE ÇIKARICI VANALARI BİREZ VE BİREZİ

MANUFACTURE AND SALES OF PLASTIC & CASTING HYDRAULIC CONTROL VALVES, CASTING & PLASTIC BACK-FLUSHING CONTROL VALVES, HORN-SLAM DYNAMIC & PLASTIC AIR RELEASE VALVES / FOOT VALVES, SINGLE CHAMBER / DOUBLE FUNCTION AIR VALVES, STRAINER, SERVO- & AIR RELEASE VALVE, FILTER BACK-FLUSHING CONTROL DEVICES AND BRASS QUICK COUPLING VALVE

FA 14, 18

Harmonized for the scope of:  
**ISO 10002:2018**

Konu: Tayfır Su Sistemleri Makine Mühendisliği Sanayi ve Ticaret Anonim Şirketi için ISO 10002:2018 standardına uyum.  
The scope of Customer Satisfaction Management System is accordance with standard's clause 1 (application and scope restriction)

En Sorumlu Ürün Sorumlusu: 18.02.2024  
Range Tamim Tarihi: 18.02.2024  
Bölge: Türkiye  
Bingi Tamim Tarihi: 2.91  
Sertifika No: 18.02.2025  
Sertifika Revizyonu: 18.02.2025  
Harmonize Taraf: 18.02.2025  
Harmonize Tarihi: 18.02.2025









**Her  
Fabrika** Bir  
Kaledir\*

*H. Odaturk*



Karacaođlan Mah. 6172 Sok. No:19/A Iřkent - Bornova - İzmir

+90 232 458 49 99 / +90 232 458 57 67

[www.tayfursu.com.tr](http://www.tayfursu.com.tr) | [info@tayfursu.com.tr](mailto:info@tayfursu.com.tr)