

GERİ YIKAMA VANALARI
KATALOĐU

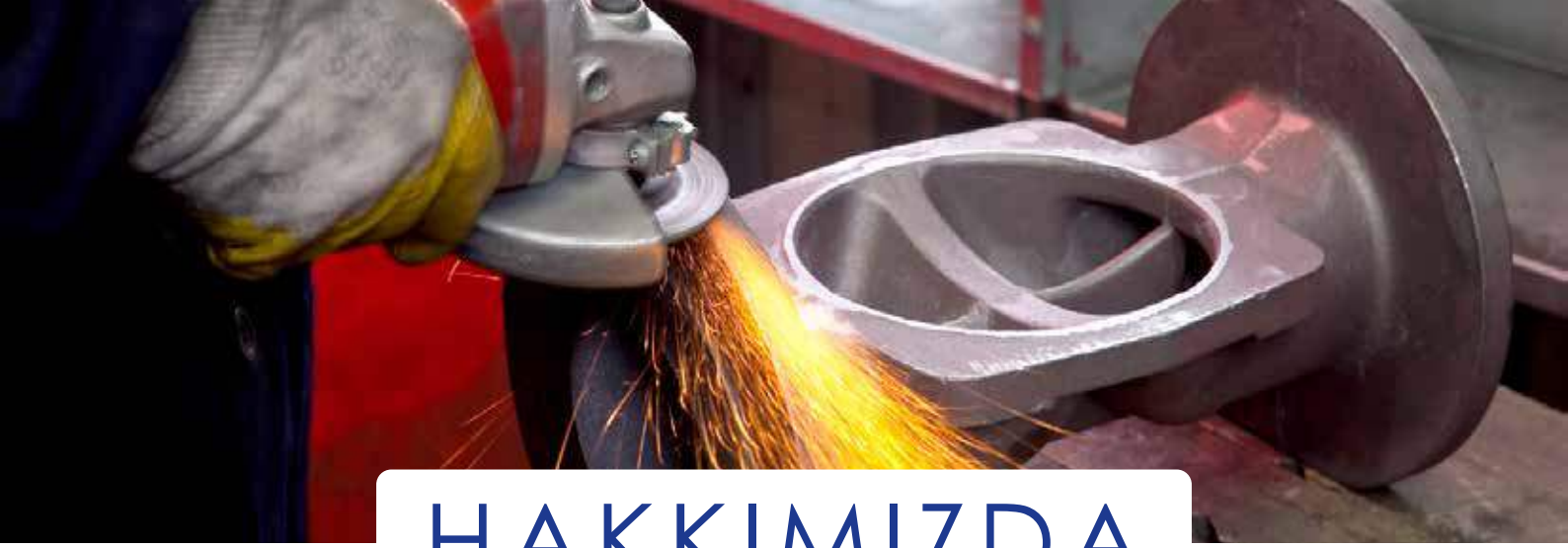


 **tayfur**
su sistemleri
TYPHOON®



 **tayfur**
su sistemleri

TYPHOON[®]



HAKKIMIZDA

İzmir'de 2004 Yılında Tayfun Yazarođlu tarafından kurulan Tayfur Su Sistemleri, 2017 yılından itibaren Tayfur Su Sistemleri Makine Mühendislik Sanayi ve Ticaret A.Ş. olarak faaliyetlerine devam etmektedir. Firmamız ürünlerini ve deneyimlerini yerel pazar ve uluslararası pazara sunmaktadır.

Tayfur Su Sistemleri, yurtdışında da tanınırlığını pekiştirirken, üretim, satış ve pazarlama faaliyetlerini de her geçen gün daha da genişleterek devam etmektedir.

Tayfur Su Sistemleri, mühendis ve teknik kadrosu, teknolojik altyapısıyla; Üretim, Satış, Proje - Danışmanlık, Taahhüt ve Servis Hizmetlerini planlayarak sektörün ihtiyaçlarını eksiksiz karşılamaktadır.

Firmamız kendi markası olan TYPHOON markalı, Hidrolik Kontrol Vanaları, Plastik Hidrolik Kontrol Vanaları, Geri Yıkama Vanaları, Plastik Geri Yıkama Vanaları, Darbesiz Dinamik Vantuzlar, Plastik Vantuzlar, Dip Klapeleri, Filtre Ters Yıkama Kontrol Cihazlarının üretimini gerçekleştirmektedir. Üretimlerini yurtiçi ve yurtdışındaki müşterilerinin özel isteklerini karşılayarak hem iç hem de dış piyasada güçlü bir marka olma yolunda ilerlemektedir

Kalite Politikamız

Sulama sistemleri donanım ve malzemelerinin satış, pazarlama ve servis sektöründe yasal şartlara uyarak kalitede lider olabilmek ve müşterilerimizin ihtiyaç ve beklentilerini karşılayabilmek için Kalite Yönetim Sistem şartlarına uymak, etkinliğini sürekli iyileştirmek ve hiçbir koşulda kaliteden ödün vermemek

Misyonumuz

Her zaman aldığı sorumlulukları, müşterimizin istek ve beklentilerini doğru, güvenilir ve zamanında; yüksek kalite standartları çerçevesinde, verimliliği ve rekabeti avantaja dönüştüren ulusal ve uluslararası pazarda sinerjisini sunmayı amaçlayan bir şirket olmak..

Vizyonumuz

Sektöründe yönlendirici, yenilikçi, güçlü ve saygın bir kuruluş olmak.

Geri Yıkama Vanaları

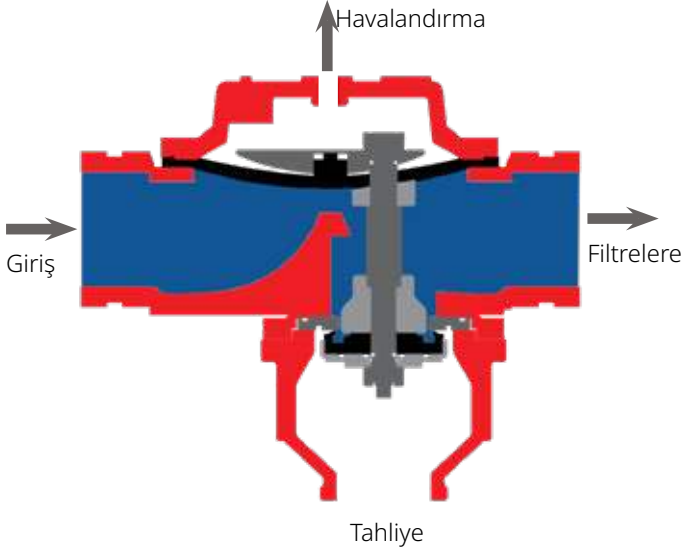
Geri Yıkama Kontrol Vanaları, filtrasyon sistemlerinde hat basıncı veya harici bir pnömatik basınç ile çalışan 3 yollu kontrol vanalarıdır. Vana sistemdeki filtre elemanları ile koordineli olarak filtrasyon ve ters yıkama modunda çalışır. Vananın diyafram takımı 2 yönlü çalışır. Vana filtrasyon modunda, ters yıkama moduna geçerken diyafram takımı yönünü değiştirerek tahliye yolunu açar. Böylece sistemdeki temiz su ile kirli suyun karışmasını önleyerek filtre elemanlarının en iyi şekilde temizler.



Çalıřma Prensibi

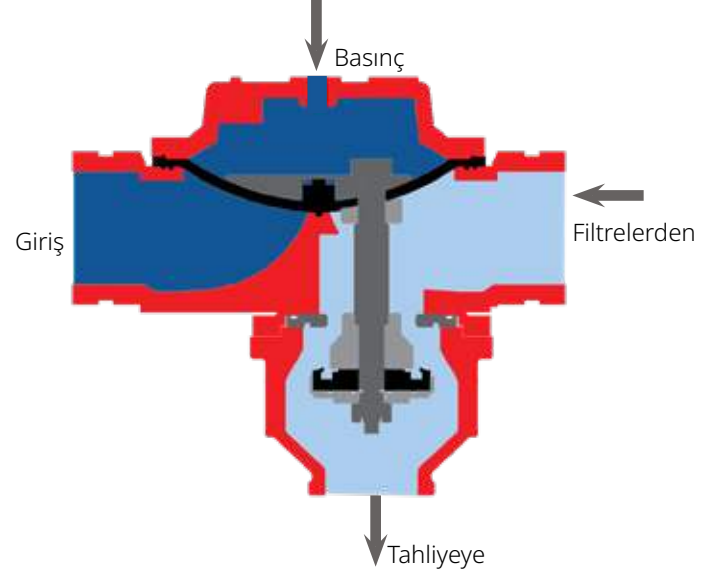
Filtrasyon Modu

Basıncısız komuta - kontrol odası havalandırılmaları atmosfer: Valf düz akıřa izin verir. Alt tahliye tapası kapalı.

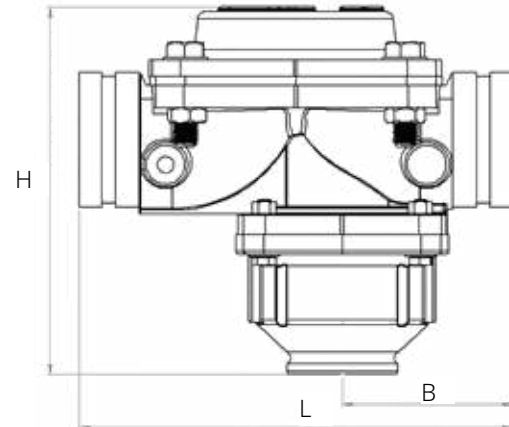
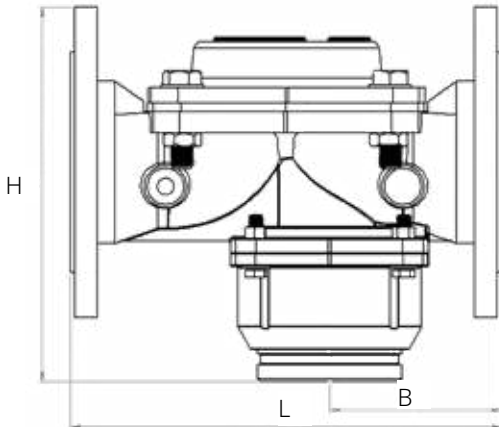


Gerı Yıkama Modu

Basınc komutu - kontrol odası basınçlandırılır: Valf giriř portu diyafram tarafından kapatılır ve alt bađlantı noktası, filtreden drenaja dođru akıřa izin vermek için ađılır.



Model	H		B		L		Ađırlık	
	inch	mm	inch	mm	inch	mm	lbs	kg
Victaulic 3x2	9,68	246	4,49	114	11,42	290	35,16	15,95
Victaulic 4x3	9,68	246	5,04	128	12,48	317	33,44	17,25
Flanřlı 3x2	9,68	246	4,49	114	11,42	290	57,64	22,45
Flanřlı 4x3	9,68	246	5,04	128	12,48	317	60,72	25,00
Victaulic-Diřli 2x2	7,48	190	3,54	90	7,08	180	83,6	3,80



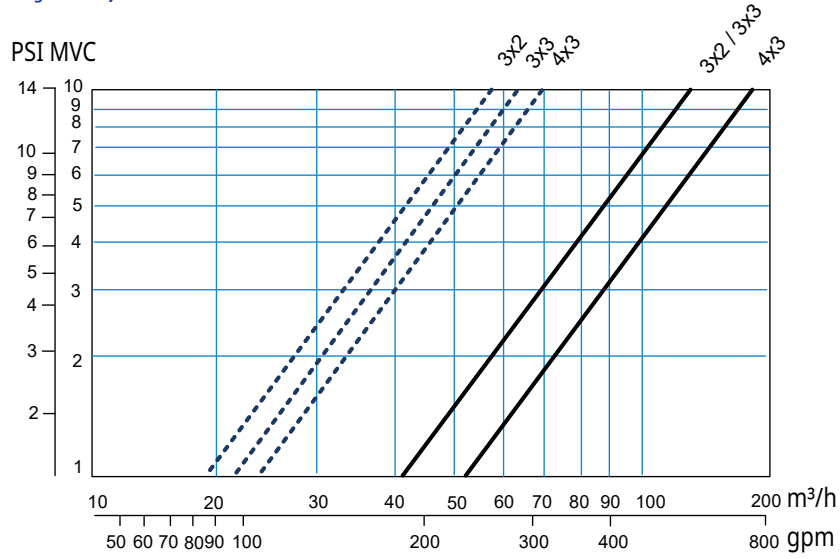
Hidrolik Performans

Model		57/58	
Boyut		3x2	4x3
Filtreleme modunda önerilen maks. akış	m ³ /h	90	160
	gpm	400	705
Arka yıkama modu Önerilen Maks. akış	m ³ /h	40	90
	gpm	180	400
Filtrasyon modunda akış hızı faktörü	Kv (metrik)	130	160
	Cv (US)	150	185
Arka yıkama modu akış hızı faktörü	Kv (metrick)	58	70
	Cv (US)	67	81

Çalışma Basınç Aralığı

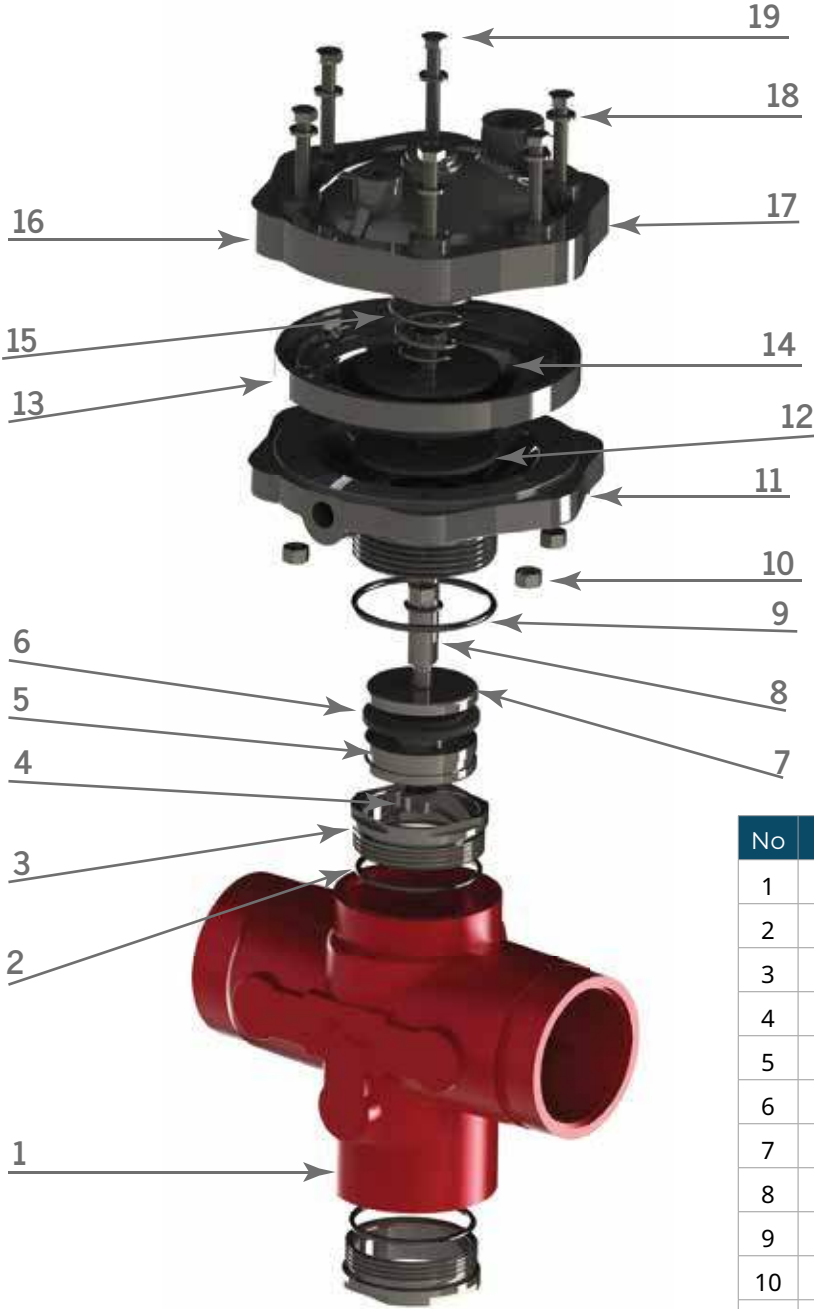
- Standart model: 0,7 - 10 bar / 10 - 150 psi
- Yüksek Basınç Modeli: 1 - 16 bar / 15 - 250 psi
- Maksimum çalışma sıcaklığı: 60°C (140°F)

Baş Kaybı Tablosu



Geri Yıkama Vanaları

2x2



No	Malzeme Adı	Malzeme Cinsi
1	Gövde	GGG40
2	O-Ring	NBR
3	Burç	Paslanmaz Çelik
4	Somun	8.8 Kaplanmış Çelik
5	Alt Çanak	Paslanmaz Çelik
6	Kauçuk	EPDM
7	Üst Çanak	Paslanmaz Çelik
8	Mil	Paslanmaz Çelik
9	O-Ring	NBR
10	Somun	8.8 Kaplanmış Çelik
11	Alt Kapak	Cam Elyaf Takviyeli Poliamid
12	O-Ring	NBR
13	Diyafram	Doğal Kauçuk
14	Diyafram Diskleri	Paslanmaz Çelik
15	Yay	Paslanmaz Çelik
16	Kapak	Cam Elyaf Takviyeli Poliamid
17	Rondela	8.8 Kaplanmış Çelik
18	Civata	8.8 Kaplanmış Çelik

Hidrolik Performans

Model		51	52
Boyut		2x2	2x2
Filtrelemede önerilen maks. akış	m ³ /h	40	40
	gpm	176	176
Yıkamada önerilen maks. akış	m ³ /h	40	40
	gpm	176	176
Filtrelemede akış hızı faktörü	Kv (metrik)	43	52
	Cv (US)	50	60
Yıkamada akış hızı faktörü	Kv (metrik)	40	37
	Cv (US)	45	43

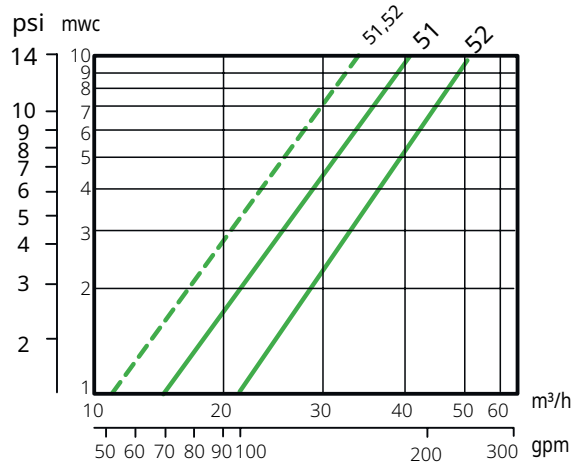
Çalışma Basınç Aralığı

- Standart model: 0,7 - 10 bar / 10 - 150 psi
- Yüksek Basınç Modeli: 1 - 16 bar / 15 - 250 psi
- Maksimum çalışma sıcaklığı: 60°C (140°F)

Maksimum Çalışma Sıcaklığı

- Standart model: 60°C (140°F)
- Sıcak Su Modeli : 90°C (195°F)

Baş Kaybı Tablosu



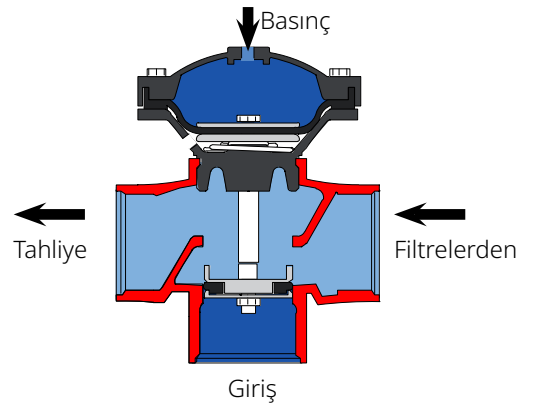
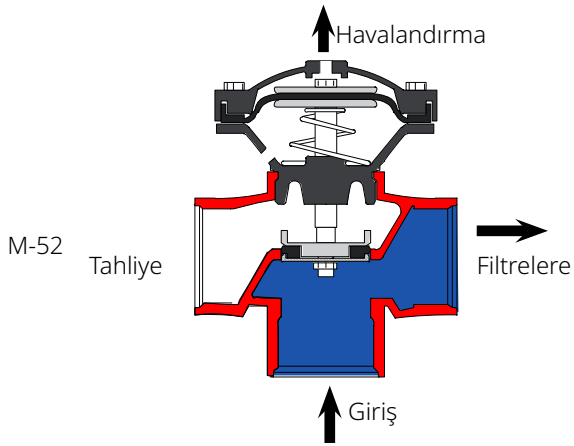
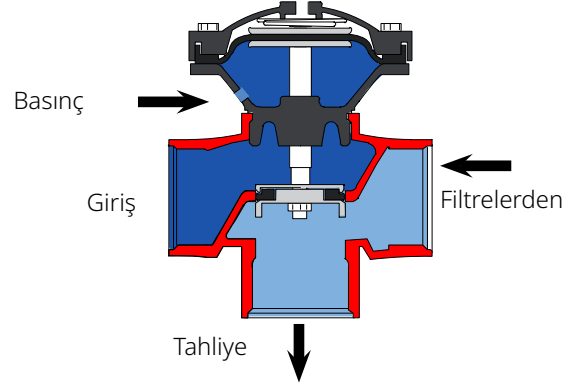
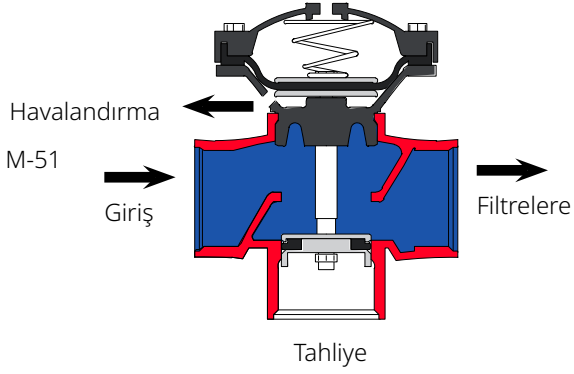
Yıkama Modu

Filtrasyon Modu

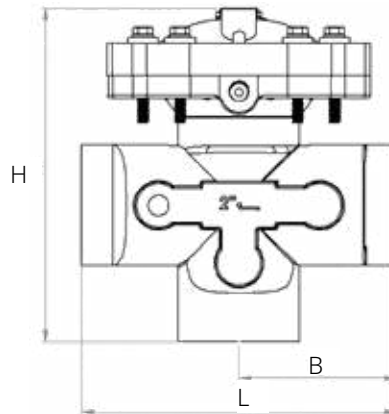
Çalıřma Prensibi

Filtrasyon Modu
Kontrol odasının basıncı düşürülür
Valf filtreleme modundadır

Gerı Yıkama Modu
Kontrol odası basınçlı -
Vana yıkama modundadır



Model	H		B		L		Ağırlık	
	inch	mm	inch	mm	inch	mm	lbs	kg
Victaulic-Diřli 2x2	7,48	190	3,54	90	7,08	180	83,6	3,80



Gerı Yıkama Kontrol Vanaları, filtrasyon sistemlerinde hat basıncı veya harici bir pnömatik basınç ile çalışan 3 yollu kontrol vanalarıdır. Vana sistemdeki filtre elemanları ile koordineli olarak filtrasyon ve ters yıkama modunda çalışır. Vananın diyafram takımı 2 yönlü çalışır. Vana filtrasyon modunda, ters yıkama moduna geçerkendiyafram takımı yönünü deęiştirerek tahliye yolunu açar. Böylece sistemdeki temiz su ile kirli suyun karışmasını önleyerek filtre elemanlarının en iyi şekilde temizler.

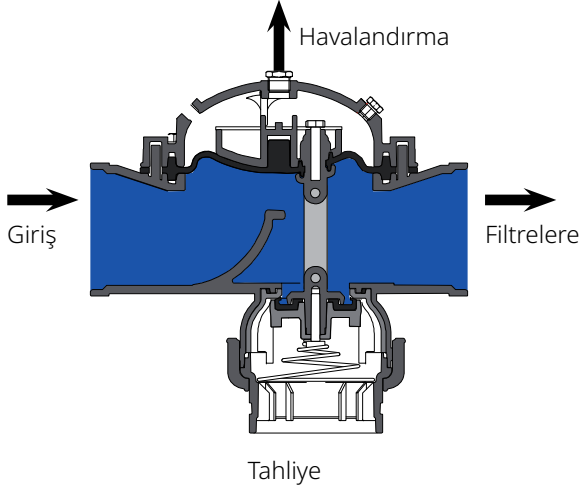


Plastik Geri Yıkama Vanaları

Çalışma Prensibi

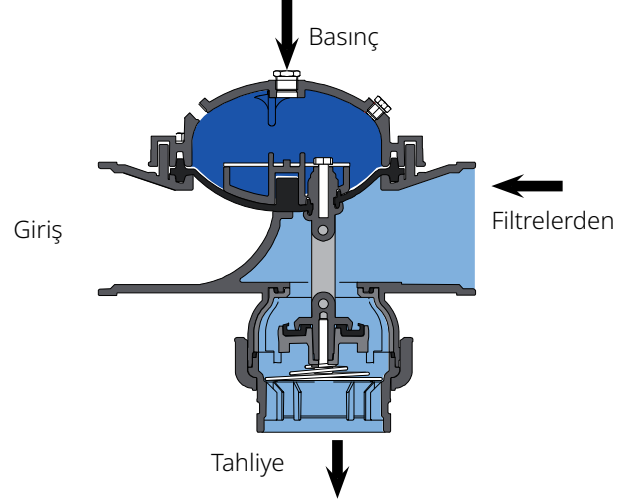
Filtrasyon Modu

Basıncısız komuta - kontrol odası havalandırılması
atmosfer: Valf düz akışa izin verir. Alt tahliye tapası kapalı.

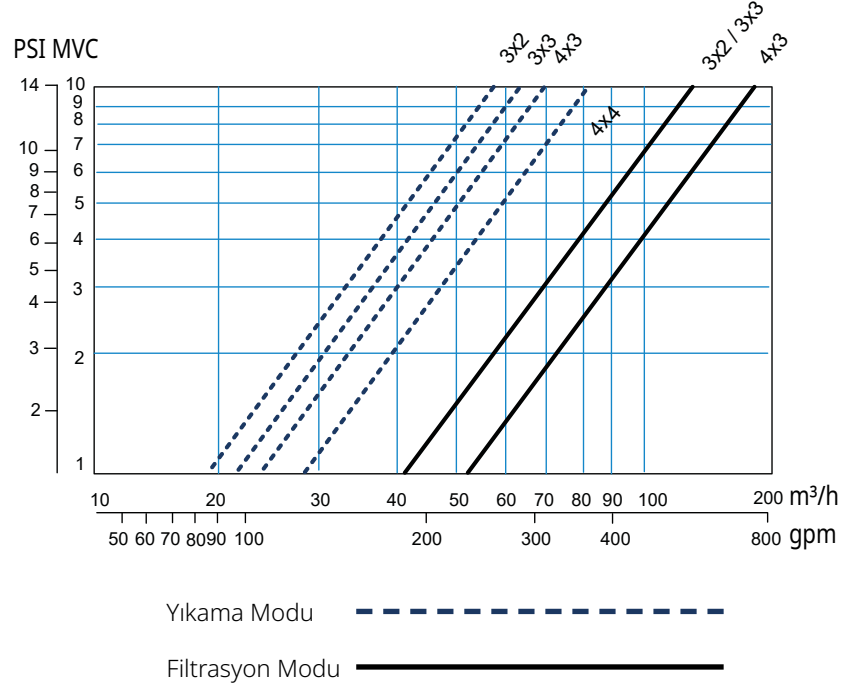


Geri Yıkama Modu

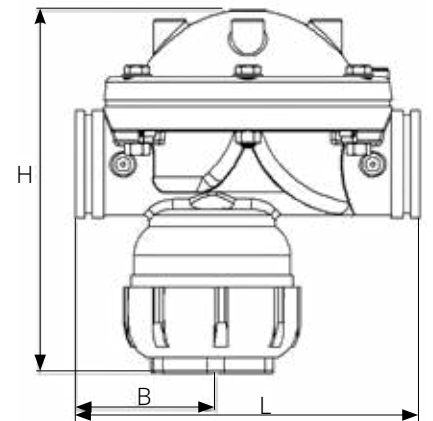
Basınç komutu - kontrol odası basınçlandırılır:
Valf giriş portu diyafram tarafından kapatılır ve
alt bağlantı noktası, filtreden drenaja doğru akışa izin ver-
mek için açılır.



Head Loss Chart



Model	H		B		L		Ağırlık	
	inch	mm	inch	mm	inch	mm	lbs	kg
Victaulic 3x2	11,90	292	5,04	128	12,20	310	11,02	5,00
Victaulic 4x3	11,50	292	3,04	128	12,20	310	11,02	5,00

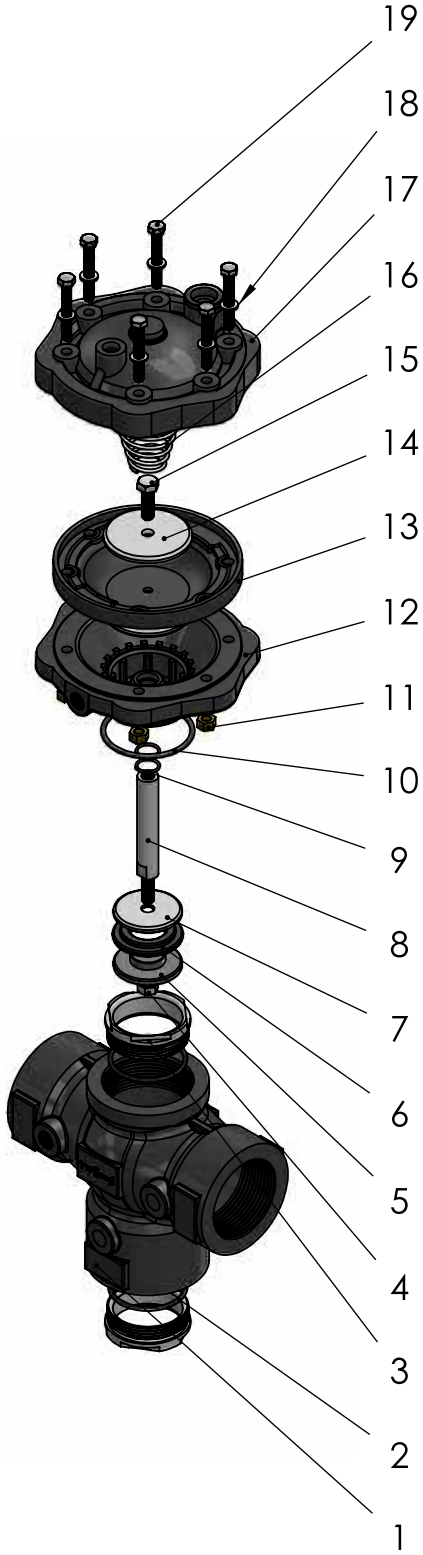




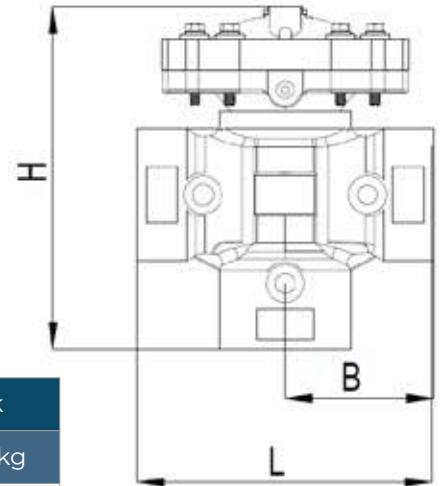
No	Malzeme Adı	Malzeme Cinsi
1	Gövde	Cam Elyaf Takviyeli Poliamid
2	Mafsal	Paslanmaz Çelik
3	Diyafram	Doğal Kauçuk
4	Diyafram Destek	Cam Elyaf Takviyeli Poliamid
5	Diyafram Destek Plakası	Paslanmaz Çelik
6	Somun	8.8 Kaplanmış Çelik
7	Kapak	Cam Elyaf Takviyeli Poliamid
8	Rondela	8.8 Kaplanmış Çelik
9	Civata	8.8 Kaplanmış Çelik
10	Somun	8.8 Kaplanmış Çelik
11	O-Ring	NBR
12	Alt Çanak	Cam Elyaf Takviyeli Poliamid
13	Kauçuk Sızdırmaz	EPDM
14	Üst Çanak	Cam Elyaf Takviyeli Poliamid
15	O-Ring	NBR
16	Adaptör	Cam Elyaf Takviyeli Poliamid

Plastik Geri Yıkama Vanaları

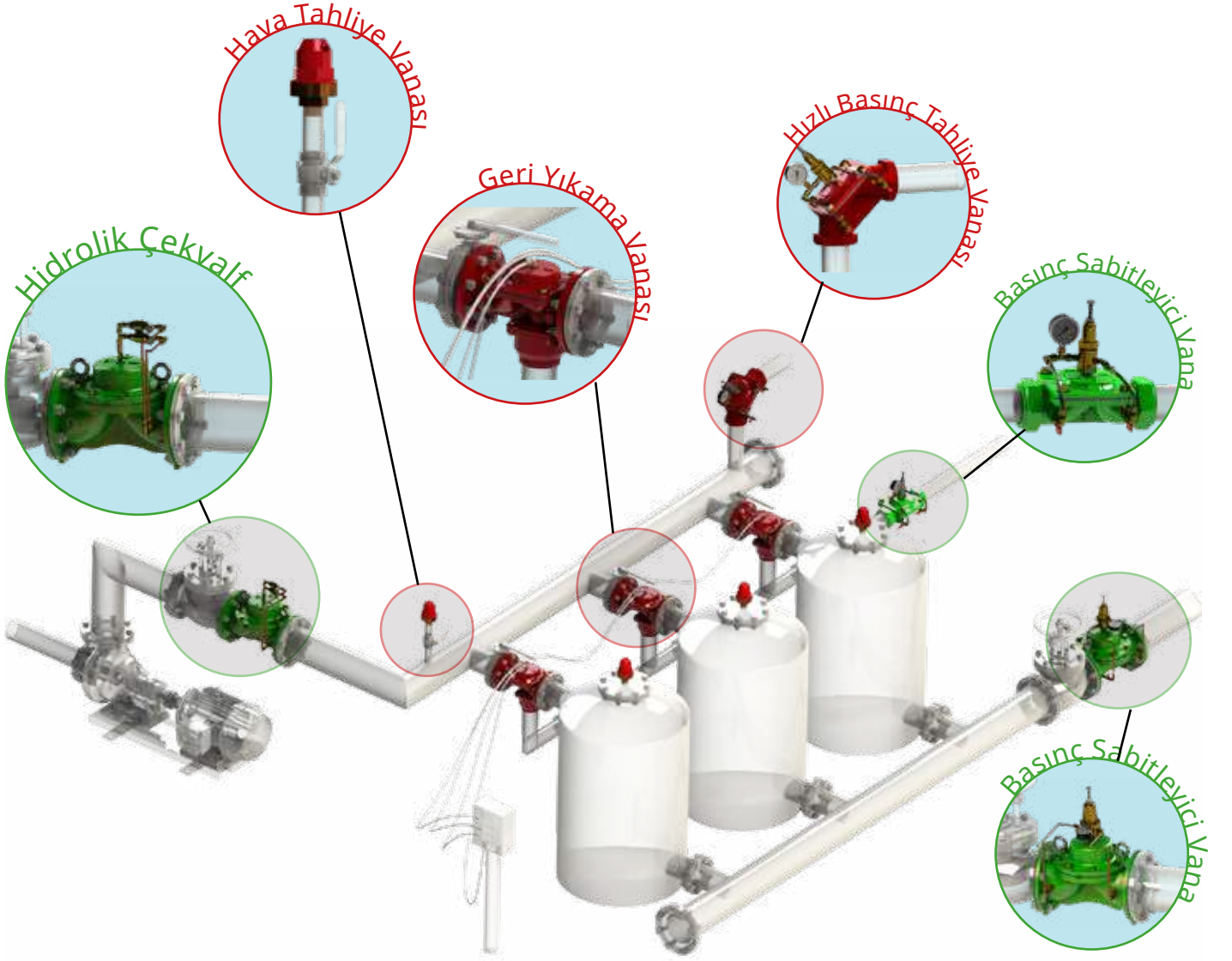
2x2



No	Malzeme Adı	Malzeme Cinsi
1	Gövde	GRP
2	Burç O-Ring	NBR
3	Burç	Paslanmaz Çelik
4	Somun	Paslanmaz Çelik
5	Alt Çanak	HDPE
6	Sızdırmazlık Kauçuğu	EPDM
7	Üst Çanak	HDPE
8	Mil	Paslanmaz Çelik
9	Mil-o-ring	NBR
10	Kapak- o-ring	NBR
11	Somun	Pirinç
12	Alt Kapak	GRP
13	Diyafram	Doğal Kauçuk
14	Diyafram Desteği	Paslanmaz Çelik
15	Mil Cıvata	Paslanmaz Çelik
16	Yay	SST 302
17	Kapak	GRP
18	Rondela	Paslanmaz Çelik
19	Cıvata	Paslanmaz Çelik



Model	H		B		L		Ağırlık	
	inch	mm	inch	mm	inch	mm	lbs	kg
2x2 Dişli	8,15	207	3,5	89	7	178	4,41	2
2x2 Victaulic	8,15	207	5,04	128	10,07	256	4,63	2,1



AC Tip 2/10 DP Hariç

- 2-10 adet filtre istasyonuna kadar kullanım imkanı
- Cihaz üzerinde bulunan dönebilen switchler sayesinde kolay programlama
- 220V AC Enerji girişi
- 10 dk.dan 24 saate kadar yıkama döngüsü
- 10 sn.den 180 saniyeye kadar yıkama zamanı
- 5 sn.den 40 sn.ye kadar istasyonlar arası bekleme zamanı
- Sonsuz döngü problemlerinde alarm verebilme özelliği
- Manuel, sadece DP veya DP ile birlikte zaman ayarlı olarak çalıştırabilme



DC Tip 2/10 DP Hariç (2 Kablolu)

- 2-10 adet filtre istasyonuna kadar kullanım imkanı
- Cihaz üzerinde bulunan dönebilen switchler sayesinde kolay programlama
- 6 V DC enerji girişli
- 10 dk.dan 24 saate kadar yıkama döngüsü
- 10 sn.den 180 saniyeye kadar yıkama zamanı
- 5 sn.den 40 sn.ye kadar istasyonlar arası bekleme zamanı
- Sonsuz döngü problemlerinde alarm verebilme özelliği
- Manuel, sadece DP veya DP ile birlikte zaman ayarlı olarak çalıştırabilme



AC Tip 1-2-3 Dahili DP

- 1, 2 ve 3 istasyonlu filtreler için ideal kullanım
- Dahili DP ile ters yıkamayı başlatabilme
- DP veya zamana göre ters yıkamayı başlatabilme
- DIP switchler ile basit ayar noktası seçimi
- Manuel çalıştırabilme özelliği
- 220V AC enerji girişi



DC Tip 1-2-3 Dahili DP

- 1, 2 ve 3 istasyonlu filtreler için ideal kullanım
- Dahili DP ile ters yıkamayı başlatabilme
- DP veya zamana göre ters yıkamayı başlatabilme
- DIP switchler ile basit ayar noktası seçimi
- Manuel çalıştırabilme özelliği
- 6V DC ve 12V DC enerji girişi



Basınç Farkı Cihazı (DP)

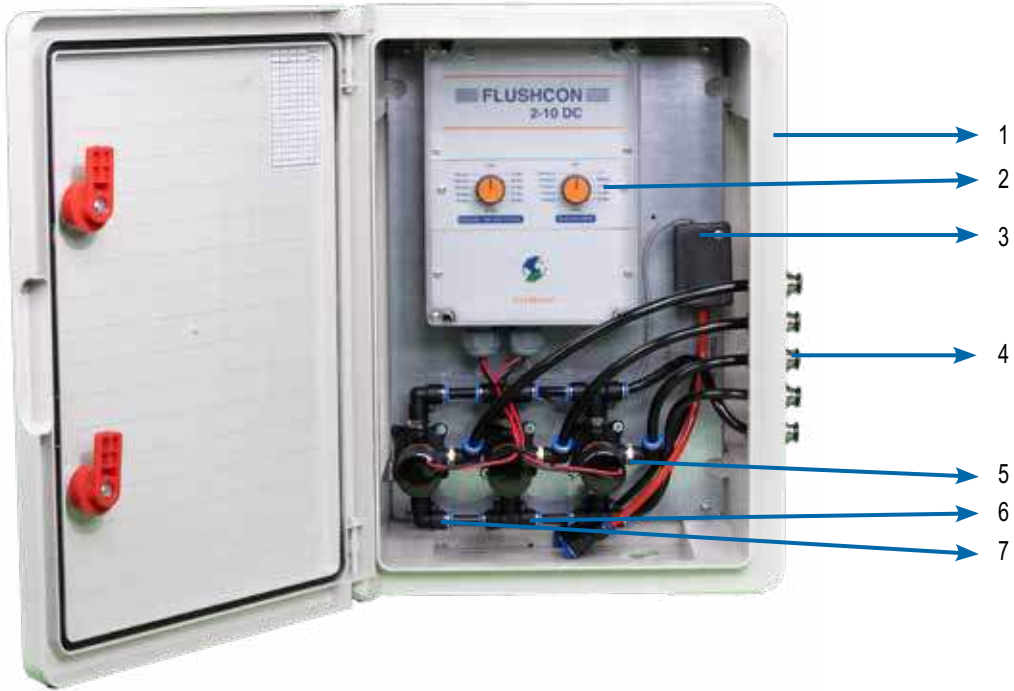
- DIP switchler ile basit ayar noktası seçimi
- Güç kaynağına göre 220V AC ve 6V DC bağlantı modelleri
- 2 Bar'a kadar fark basınç aralığı ayarlayabilme özelliği
- LED indikatörleri ile alarm verebilme özelliği



Kontrol Panelleri

Geri Yıkama Vanaları

No	Malzeme Adı	Açıklama
1	Koruma Levhası	Plastik
2	Kontrol Paneli	24VAC giriş / 12VDC giriş mandallı güç
3	Basınç Diferansiyel Cihazı	24VAC giriş / 12VDC giriş mandallı güç
4	Nipel Adaptörü	1/4" / 1/4" hortum bağlantısı
5	Solenoid Valf	AC/DC beslemeli, 1/8" dişi
6	T Bağlantı	1/8" erkek / 8mm hortum bağlantısı
7	Dirsek Bağlantısı	1/8" erkek / 8mm hortum bağlantısı





**Her
Fabrika** Bir
Kaledir*

H. Odaturk



Karacaođlan Mah. 6172 Sok. No:19/A Iřkent - Bornova - İzmir

+90 232 458 49 99 / +90 232 458 57 67

www.tayfursu.com.tr | info@tayfursu.com.tr